

*Produktoversikt / Lagerførte produkter - 2024*

## Pumper, pumpesystemer og tilbehør

Pumper, pumpeanlegg og tilbehør for sirkulasjon, trykkøkning og avløp.  
Ekspansjon systemer, avluftere, sikkerhetsventiler mm.



**HEIDENREICH**





## Wilo-Pumpebytte

9.000 pumper i databasen

Wilo-Pumpebytte hjelper deg med å hurtig kunne finne en erstatning for din gamle pumpe. Databasen inneholder det meste av de vanlige pumpe fabrikatene og modelltype. Med noen få tastetrykk får du informasjon du trenger til å velge ut en erstatningspumpe.

Her kan du også finne opplysninger om eventuelle utskiftningsstilbehør og en beskrivelse av fremgangsmåte.

Men pumpeutskiftningsprogrammet er så mye mere enn et konverteringsprogram.

Her er ytteligere eksempler på opplysninger du vil finne i programmet:

- Eksisterende pumpe kurve (gjelder for visse merker og modeller)
- Link til online-mappe
- Alternativ konverteringsforslag
- Full beskrivelse av utskiftningspumpe
- Passende monterings- og automasjonstilbehør
- Installasjonsveiledning og EC-erklæring for pumpe og tilbehør
- Hurtiglenke til forhandler/grossist for kjøp av pumpe



## Varme, kjøle og VVC

### Sirkulasjospumper

Yonos PICO .....	5
Stratos PICO .....	5
Varios PICO-STG .....	6
Tilbehør til PICO-pumper .....	6
Stratos MAXO .....	7
Stratos MAXO-D .....	8
Yonos MAXO, Connect-modul .....	9
Yonos MAXO-D .....	10
Star-Z NOVA (T) .....	11
Star-Z 20 .....	11
Stratos PICO-Z .....	12
Yonos PICO-Z .....	12
Stratos MAXO-Z .....	13
Yonos MAXO-Z .....	13
Stratos GIGA2.0-I .....	14
Yonos GIGA2.0-I .....	18
Tilbehør sirkulasjonspumper .....	22
Utskiftningsliste .....	24

## Ekspansjon, smuss- og luftutskilling

### Avlufting og smussutskilling

Sinum pump .....	26
Sinum MV .....	26
Sinum AV .....	27
Sinum tilbehør .....	27
Ekspansjonskar .....	28
Carus .....	28
Voda Air .....	29
Voda Dirt .....	30
Voda Air/Dirt .....	31
Tagus Vac/Fill .....	32

## Vannforsyning og trykkøkning

### Selvsugende pumper, vannforsyningsanleggninger

WJ .....	34
HiMulti 3 P .....	34
HiControl .....	34
HWJ .....	35
HiMulti 3 P H .....	35
Isar BOOST5 .....	35
SiBoost2.0 Smart 1 Helix VE .....	36

## Drenering og avløp

### Pumper, pumpstasjoner og styreskap

TM, TMR, TMW .....	37
TSW .....	37
Padus MINI3 .....	38
Padus UNI .....	39
Padus PRO .....	40
EMU KS .....	41
Rexa MINI3 .....	41
Rexa UNI .....	42
Rexa FIT .....	43
Rexa PRO .....	44
Rexa MINI3-S .....	45
Rexa FIT-S .....	45
HiDrainlift .....	47
HiSewlift .....	47
Plavis .....	47
DrainLift Box .....	48
DrainLift SANI CUT .....	49
WS 40/50 .....	50
Port 600/800 .....	51
WS 1100 D .....	52
Styreskap Control MS-L .....	53
Styreskap Control EC-L .....	54
Larmskap DrainAlarm, nivåvipper, nivåsensor .....	55
Tilbehør pumpestasjoner .....	56

<b>Wilo i Norge</b> .....	<b>58</b>
---------------------------	-----------





# WILO-SIFIRE

## PÅLITELIG BRANNVERNTEKNOLOGI

Med Wilo-SiFire EN får du et komplett og likevel kompakt trykkøkningsanlegg for pålitelig vannforsyning til et sprinklersystem. Systemet egner seg for bruk i boligbygg, næringsbygg og offentlige bygninger, hoteller, sykehus, kjøpesentre, kontor- og industribygg og mange andre steder hvor sikkerheten til mennesker, varer og bygg står i sentrum.

Produktfordeler Wilo-SiFire:

- Kompakt og modulbasert, forhåndsinstallert system gjør prosjekteringen enklere
- Innovativ og inngående testet teknologi gir høy pålitelighet og stabilitet
- Overflatebehandlede materialer i høy kvalitet forhindrer slitasje, øker levetiden og sørger for driftssikkerhet på lang sikt
- Integrrert programvarefunksjon og dedikerte tilkoblinger for lovpålagte funksjonstester gjør regelmessige testkjøring raskere
- Komplett pakke fra ett sted helt fra planlegging til idriftsetting sikrer minimalt koordinasjonsbehov



Ytterligere informasjon.



### Wilo-Yonos PICO



Laget for varmesirkulasjon i mindre boliger

★★★★★  
GARANTI  
5 ÅR

Type	Art.nr.	NRF
Yonos PICO 15/1-4	4215511	9006701
Yonos PICO 15/1-6	4215512	9006705
Yonos PICO 25/1-4 -130	4215514	9006702
Yonos PICO 25/1-4 -180	4215513	9006703
Yonos PICO 25/1-6 -F	4230947	9003539
Yonos PICO 25/1-6 -130	4215516	9006706
Yonos PICO 25/1-6 -180	4215515	9006707
Yonos PICO 25/1-8 -130	4215518	9006709
Yonos PICO 25/1-8 -180	4215517	9006711
Yonos PICO 30/1-4	4215519	9006704
Yonos PICO 30/1-6	4215520	9006708
Yonos PICO 30/1-8	4215521	9006712

**Produktfordeler:**

- Grønn knapp teknologi for bedre brukervennlighet.
- Utrustet med tre faste turtallsinnstillinger (I, II, III).
- Forbedret EEI – indeks.
- Kabelgjennomføring er plassert på siden for å unngå konflikt med avstegningsventil.
- Utrustet med knapp for automatisk utlufting av pumpehus.
- Aktivering av anti-blokkeringsprogram for oppstart etter lengre driftsstans.



### Wilo-Stratos PICO



Laget for varmesirkulasjon i mindre boliger

★★★★★  
GARANTI  
5 ÅR

Type	Art.nr.	NRF
Stratos PICO 15/0,5-4	4244390	9006768
Stratos PICO 15/0,5-6	4244391	9006769
Stratos PICO 15/0,5-8	4244392	9006771
Stratos PICO 25/0,5-4-130	4244394	9006772
Stratos PICO 25/0,5-4-180	4244393	9006773
Stratos PICO 25/0,5-6-N	4244402	9006776
Stratos PICO 25/0,5-6-130	4244396	9006774
Stratos PICO 25/0,5-6-180	4244395	9006775
Stratos PICO 25/0,5-8-130	4244398	9006777
Stratos PICO 25/0,5-8-180	4244397	9006778
Stratos PICO 30/0,5-4	4244399	9006779
Stratos PICO 30/0,5-6	4244400	9006781
Stratos PICO 30/0,5-8	4244401	9006782
Stratos PICO 25/0,5-4 BT	4244403	9006783
Stratos PICO 25/0,5-6 BT	4244404	9006784

**Produktfordeler:**

- Ny grønn knapp og med ett tydelig og stort pumpe display.
- Utstyrt med energisparingsfunksjonen "Dynamic Adapt".
- Utstyrt med hurtigkobling for en enkel el-installasjon "Wilo-Connector".
- Utstyrt med funksjon for automatisk utlufting av pumpehus.
- Leveres med termisk isolasjonsdeksel.



LAGERFØRTE PRODUKTER

## Wilo-Varios PICO-STG



Laget for varmesirkulasjon i mindre boliger

★★★★★  
GARANTI  
5 ÅR

Typ	Art.nr.	NRF
Varios PICO-STG 15/1-7 -130	4215540	9003269
Varios PICO-STG 15/1-8 -130	4232742	9003296
Varios PICO-STG 15/1-13 -130	4232746	9003301
Varios PICO-STG 15/1-13 -180	4232747	9003302
Varios PICO-STG 25/1-7 -130	4215541	9003271
Varios PICO-STG 25/1-7 -180	4215542	9003272
Varios PICO-STG 25/1-8 -130	4232744	9003298
Varios PICO-STG 25/1-8 -180	4232743	9003297
Varios PICO-STG 30/1-8 -180	4232745	9003299

### Produktfordeler:

- Leveres som standard med Molex-kobling.
- Utrustet med tre faste kurver/ $\Delta p$ -c /  $\Delta p$ -v.
- Rutiner for utluftning og manuell omstart.
- Utrustet med PWM-kontakt for ekstern styring.
- Kompakt utførelse - optimal for erstatning av monterte varmepumper hvor det er trangt om plassen.



## Tilbehør til PICO-pumper



Type	Art.nr.	NRF
Unionskobling ansl. 15 G 25/15 innv.	2835290	9006681
Unionskobling ansl. 20 G 32/20 innv.	2835291	9004032
Unionskobling ansl. 25 G 40/25 innv.	2835292	9006682
Unionskobling ansl. 32 G 50/32 innv.	2835293	9006683



Type	Art.nr.	NRF
Avst.ventil ansl. 20 G 32/20 innv.	2835294	9004034
Avst.ventil ansl. 20 G 32/kl.r. 22 mm	2835299	9004317
Avst.ventil ansl. 25 G 40/25 innv.	2835295	9004313
Avst.ventil ansl. 25 G 40/kl.r. 22 mm	2835297	9004035
Avst.ventil ansl. 25 G 40/kl.r. 28 mm	2835298	9004037
Avst.ventil ansl. 32 G 50/32 innv.	2835296	9004314



Type	Art.nr.	NRF
Flens oval ansl. 25 innv.	2835385	9005222

Type	Art.nr.	NRF
Avst.ventil flens oval ansl. 25 G 25 innv.	2835359	9004328



Type	Art.nr.	NRF
Kontakt, rett WS8	4144582	9004046
Kontakt, vinkel WS8	4150229	9004536
Skjøtekabel med kontakt (2 m)	4200870	9004537
PWM-kontakt med kabel (2 m)	4193901	9004538

## Wilo-Stratos MAXO



### Laget for varme/klimate/kjøling

#### Produktfordeler:

- Mulighet for å kunne koble til CIF-moduler for bus-kommunikasjon.
- Driftes ifølge  $\Delta p-c$  /  $\Delta p-v$  /  $\Delta T$  / T-konst / Q-konst samt PID-regulering.
- Som standard bl a forsedd med:
  - alarm ( SSM)
  - ekstern driftsindikering (SBM)
  - inngang 0-10V
  - PID-inngang
  - Ext. Start/stopp
- Ny funksjon – Dynamic Adapt Plus for ytterligere energi besparelse.
- Enkel manøvrering med den "Grønne-knappen", hjelpe tekst info i meny.



Søylepakke (montasje) - se lenger frem i brosjyren ...

Type	Montasje	Art.nr.	NRF
Stratos MAXO 25/0,5-4 -R7	-	2164567	9006786
Stratos MAXO 25/0,5-6 -R7	-	2164568	9006787
Stratos MAXO 25/0,5-8 -R7	-	2164569	9006788
Stratos MAXO 25/0,5-10 -R7	-	2164570	9006789
Stratos MAXO 25/0,5-12 -R7	-	2164571	9006791
Stratos MAXO 30/0,5-4 -R7	-	2164572	9006792
Stratos MAXO 30/0,5-6 -R7	-	2164573	9006793
Stratos MAXO 30/0,5-8 -R7	-	2164574	9006794
Stratos MAXO 30/0,5-10 -R7	-	2164575	9006795
Stratos MAXO 30/0,5-12 -R7	-	2164576	9006796
Stratos MAXO 30/0,5-14 -R7	-	2164577	9006797
Stratos MAXO 32/0,5-8 -R7	1	2164578	9008013
Stratos MAXO 32/0,5-10 -R7	1	2164579	9008014
Stratos MAXO 32/0,5-12 -R7	1	2164580	9008015
Stratos MAXO 32/0,5-16 -R7	1	2164581	9008016
Stratos MAXO 40/0,5-4 -R7	2	2164582	9008017
Stratos MAXO 40/0,5-8 -R7	2	2164583	9008018
Stratos MAXO 40/0,5-12 -R7	3	2164584	9008019
Stratos MAXO 40/0,5-16 -R7	3	2164585	9008021
Stratos MAXO 50/0,5-6 -R7	5	2164586	9008022
Stratos MAXO 50/0,5-8 -R7	5	2164587	9008023
Stratos MAXO 50/0,5-9 -R7	6	2164588	9008024
Stratos MAXO 50/0,5-12 -R7	6	2164589	9008025
Stratos MAXO 50/0,5-14 -R7	7	2164590	9008026
Stratos MAXO 50/0,5-16 -R7	7	2164591	9008027
Stratos MAXO 65/0,5-6 -R7	8	2164592	9008028
Stratos MAXO 65/0,5-9 -R7	8	2164593	9008029
Stratos MAXO 65/0,5-12 -R7	9	2164594	9008031
Stratos MAXO 65/0,5-16 -R7	9	2164595	9008032
Stratos MAXO 80/0,5-6 -R7 PN6	10	2164596	9008033
Stratos MAXO 80/0,5-6 -R7 PN10	11	2164597	9008034
Stratos MAXO 80/0,5-12 -R7 PN6	10	2164598	9008035
Stratos MAXO 80/0,5-12 -R7 PN10	11	2164599	9008036
Stratos MAXO 80/0,5-16 -R7 PN6	10	2164600	9008037
Stratos MAXO 80/0,5-16 -R7 PN10	11	2164601	9008038
Stratos MAXO 100/0,5-6 -R7 PN6	12	2164602	9008039
Stratos MAXO 100/0,5-6 -R7 PN10	13	2164603	9008041
Stratos MAXO 100/0,5-12 -R7 PN6	12	2164604	9008042
Stratos MAXO 100/0,5-12 -R7 PN10	13	2164605	9008043

LAGERFØRTE PRODUKTER



### Wilo-Stratos MAXO-D



#### Laget for varme/klima/kjøling

#### Produktfordeler:

- Mulighet for å kunne koble til CIF-moduler for bus-kommunikasjon.
- Driftes ifølge  $\Delta p-c$  /  $\Delta p-v$  /  $\Delta T$  / T-konst / Q-konst samt PID-regulering.
- Som standard bli a forsedd med:
  - alarm ( SSM)
  - ekstern driftsindikering (SBM)
  - inngang 0-10V
  - PID-inngang
  - Ext. Start/stopp
- Ny funksjon – Dynamic Adapt Plus for ytterligere energi besparelse.
- Enkel manøvrering med den "Grønne-knappen", hjelpe tekst info i meny.



Søylepakke (montasje) - se lenger frem i brosjyren ...

Type	Montasje	Art.nr.	NRF
Stratos MAXO-D 30/0,5-6 -R7	-	2217903	9006798
Stratos MAXO-D 30/0,5-10 -R7	-	2217904	9006799
Stratos MAXO-D 32/0,5-8 -R7	1	2217973	9007992
Stratos MAXO-D 32/0,5-12 -R7	1	2217974	9007993
Stratos MAXO-D 40/0,5-8 -R7	2	2217975	9007994
Stratos MAXO-D 40/0,5-12 -R7	3	2217976	9007995
Stratos MAXO-D 40/0,5-16 -R7	3	2217977	9007996
Stratos MAXO-D 50/0,5-6 -R7	5	2217978	9007997
Stratos MAXO-D 50/0,5-8 -R7	5	2217979	9007998
Stratos MAXO-D 50/0,5-9 -R7	6	2217980	9007999
Stratos MAXO-D 50/0,5-12 -R7	6	2217981	9008001
Stratos MAXO-D 50/0,5-16 -R7	7	2217982	9008002
Stratos MAXO-D 65/0,5-6 -R7	8	2217983	9008003
Stratos MAXO-D 65/0,5-12 -R7	9	2217984	9008004
Stratos MAXO-D 65/0,5-16 -R7	9	2217985	9008005
Stratos MAXO-D 80/0,5-6 -R7 PN6	10	2217986	9008006
Stratos MAXO-D 80/0,5-6 -R7 PN10	11	2217987	9008007
Stratos MAXO-D 80/0,5-12 -R7 PN6	10	2217988	9008008
Stratos MAXO-D 80/0,5-12 -R7 PN10	11	2217989	9008009
Stratos MAXO-D 80/0,5-16 -R7 PN6	10	2217990	9008011
Stratos MAXO-D 80/0,5-16 -R7 PN10	11	2217991	9008012

### Wilo-Yonos MAXO



Laget for varme/klima/kjøling

Søylepakke (montasje) - se lenger frem i brosjyren ...

Type	Montasje	Art.nr.	NRF
Yonos MAXO 25/0,5-7	-	2120639	9006601
Yonos MAXO 25/0,5-10	-	2120640	9006602
Yonos MAXO 25/0,5-12	-	2120641	9006603
Yonos MAXO 30/0,5-7	-	2120642	9006604
Yonos MAXO 30/0,5-10	-	2120643	9006605
Yonos MAXO 30/0,5-12	-	2120644	9006606
Yonos MAXO 32/0,5-10	1	2210113	9006684
Yonos MAXO 32/0,5-11	1	2210114	9006685
Yonos MAXO 40/0,5-4	2	2120645	9006607
Yonos MAXO 40/0,5-8	2	2120646	9006608
Yonos MAXO 40/0,5-12	3	2120647	9006611
Yonos MAXO 40/0,5-16	3	2120648	9006609
Yonos MAXO 50/0,5-8	5	2120649	9006612
Yonos MAXO 50/0,5-9	6	2120650	9006613
Yonos MAXO 50/0,5-12	6	2120651	9006614
Yonos MAXO 50/0,5-16	7	2120652	9006594
Yonos MAXO 65/0,5-9	8	2120653	9006615
Yonos MAXO 65/0,5-12	9	2120654	9006595
Yonos MAXO 65/0,5-16	9	2120655	9006596
Yonos MAXO 80/0,5-6 PN6	10	2120656	9006597
Yonos MAXO 80/0,5-6 PN10	11	2120657	9006598
Yonos MAXO 80/0,5-12 PN6	10	2120658	9006599
Yonos MAXO 80/0,5-12 PN10	11	2120659	9006582
Yonos MAXO 100/0,5-12 PN6	12	2120660	9006583
Yonos MAXO 100/0,5-12 PN10	13	2120661	9006584

**Produktfordeler:**

- Utmerket for utskifting av eldre sirkulasjonspumper.
- Utstyrt med tre faste hastigheter og  $\Delta p$ -c og  $\Delta p$ -v.
- Utstyrt med alarmutgang (SSM).
- Utstyrt med hurtigkobling for el-installasjon.
- Enkel manøvrering med den "Grønne-knappen".
- Kombinasjonsflenser PN6/10 (DN 32-65).



### Connect-modul



Type	Art.nr.	NRF
Connect-modul	2210108	9006686

Wilo-Connect-modul er en funksjonell modul beregnet på alle pumper i Yonos MAXO-serien. Modulen er plug-in-type og montert på pumpens koblingsboks.

**Funksjoner:**

- Sammendrag alarm - SSM
- Indikator for ekstern drift - SBM
- Ekstern pumpe av og på - EXT.OFF
- Tvillingpumpeautomatikk - reservedrift

**For tvillingpumpedrift (kommunikasjon mellom to pumper ) kreves to Connect-moduler.**

LAGERFØRTE PRODUKTER

### Wilo-Yonos MAXO-D



Laget for varme/klima/kjøling

Søylepakke (montasje) - se lenger frem i brosjyren ...

Type	Montasje	Art.nr.	NRF
Yonos MAXO-D 30/0,5-7	-	2225914	9003855
Yonos MAXO-D 30/0,5-10	-	2225915	9003901
Yonos MAXO-D 32/0,5-7	1	2160585	9005785
Yonos MAXO-D 32/0,5-11	1	2120663	9005786
Yonos MAXO-D 40/0,5-8	2	2120664	9005787
Yonos MAXO-D 40/0,5-12	3	2120665	9005788
Yonos MAXO-D 40/0,5-16	3	2120666	9005789
Yonos MAXO-D 50/0,5-9	6	2120667	9005791
Yonos MAXO-D 50/0,5-12	6	2120668	9005792
Yonos MAXO-D 50/0,5-16	7	2120669	9005793
Yonos MAXO-D 65/0,5-12	9	2120670	9005794
Yonos MAXO-D 65/0,5-16	9	2120671	9005795
Yonos MAXO-D 80/0,5-6 PN6	10	2163260	9005798
Yonos MAXO-D 80/0,5-6 PN10	11	2163261	9005799
Yonos MAXO-D 80/0,5-12 PN6	10	2120672	9005796
Yonos MAXO-D 80/0,5-12 PN10	11	2120673	9005797

**Produktfordeler:**

- Utmerket for utskifting av eldre sirkulasjonspumper.
- Utstyrt med tre faste hastigheter og  $\Delta p$ -c og  $\Delta p$ -v.
- Utstyrt med alarmutgang (SSM).
- Utstyrt med hurtigkobling for el-installasjon.
- Enkel manøvrering med den "Grønne-knappen".
- Kombinasjonsflenser PN6/10 (DN 32-65).
- Yonos MAXO-D. For tvillingpumpeautomatikk (reservedrift) kreves to stk Kontakt moduler.





## Wilo-Star-Z NOVA (T)



Optimal for VVC i villaer og mindre boliger

Type	Art.nr.	NRF
<b>Star-Z NOVA</b>	4132760	9003515
<b>Star-Z NOVA A</b>	4132761	9003851
<b>Star-Z NOVA C</b>	4132762	9003517
<b>Star-Z NOVA T</b>	4222650	9003518
<b>Reservemotor Star-Z NOVA</b>	4132763	9003852

**Produktfordeler:**

- Maksimalt strømforbruk bare 4,5 W.
- Kan håndtere opptil 20° dH.
- Materialer av høy kvalitet for høy hygienestandard.
- Utstyrt med hurtigkobling for enkel el- installasjon, "Wilo-Connector".
- Egnet for montering (både pumpehus og kjøre side) mot eldre Z 15 pumper og andre typer pumper.
- Star-Z NOVA T med integrert koblingsur, termostat og automatisk termisk desinfiseringsregistrering.



## Wilo-Star-Z 20



Designet for VVC i mellomstore boliger/bygg

Type	Art.nr.	NRF
<b>Star-Z 20-4</b>	4081193	9003845
<b>Star-Z 20-7</b>	4081203	9003847

**Produktfordeler:**

- Utstyrt med 3 hastigheter.
- Blokkerstrømsikker motor.



LAGERFØRTE PRODUKTER

## Wilo-Stratos-PICO-Z



Type	Art.nr.	NRF
Stratos PICO-Z 20/0,5-4-150	4255430	9008222
Stratos PICO-Z 20/0,5-6-150	4255431	9008223
Stratos PICO-Z 20/0,5-8-150	4255432	9008224
Stratos PICO-Z 25/0,5-4-180	4255433	9008225
Stratos PICO-Z 25/0,5-6-180	4255434	9008226
Stratos PICO-Z 25/0,5-8-180	4255435	9008227
Stratos PICO-Z 30/0,5-4-180	4255436	9008228
Stratos PICO-Z 30/0,5-6-180	4255437	9008229
Stratos PICO-Z 30/0,5-8-180	4255438	9008231

Designet for VVC i mellomstore boliger/bygg

### Produktfordeler:

- Driftsmodus  $\Delta p$ -c, konstant turtall og konstant temperatur.
- Enkel håndtering takket være "innstillingsassistenten", stort display og "grønn-knapp-teknikk".
- Økonomisk og tilpasset drift.
- Pumpehus utført i rustfritt stål.
- Vesentlig redusert risiko for vekst og spredning av legionella-bakterier.
- Tilbehør (ikke pumper i BT-utførelse):  
Manøvrering med mobile enheter via Bluetooth med Wilo-Smart Connect-modul BT (NRF 9006785).



## Wilo-Yonos-PICO-Z



Type	Art.nr.	NRF
Yonos PICO-Z 15/0,5-4-130	4255410	9008232
Yonos PICO-Z 20/0,5-4-150	4255412	9008233
Yonos PICO-Z 20/0,5-6-150	4255413	9008234
Yonos PICO-Z 20/0,5-8-150	4255414	9008235
Yonos PICO-Z 25/0,5-4-180	4255417	9008236
Yonos PICO-Z 25/0,5-6-130	4255416	9008237
Yonos PICO-Z 25/0,5-6-180	4255418	9008238

Designet for VVC i mellomstore boliger/bygg

### Produktfordeler:

- Wilos "grønn knapp-teknikk" gir en forenklet instilling av kapasitet og bruksområdet ved hjelp av veiledende symboler.
- Driftsmodus  $\Delta p$ -c, trinnløs turtall, samt med tre faste turtall.
- Pumpehus utført i rustfritt stål.
- Utstyrt med flow-indikator.
- Tydlig display der bl.a aktuell effektforbruk, samt innstilt differansetrykk kan leses av.
- Aktivering av anti-blokkeringsprogram for oppstart etter lengre driftstans.
- Utrustet med egen knapp for automatisk utlufting av pumpehus.



LAGERFØRTE PRODUKTER

### Wilo-Stratos MAXO-Z



Forbeholdt VVC i større boliger/bygg

Søylepakke (montasje) - se lenger frem i brosjyren ...

Type	Montasje	Art.nr.	NRF
<b>Stratos MAXO-Z 25/0,5-6</b>	-	2164666	9007018
<b>Stratos MAXO-Z 25/0,5-8</b>	-	2164667	9007019
<b>Stratos MAXO-Z 25/0,5-12</b>	-	2164668	9007021
<b>Stratos MAXO-Z 30/0,5-6</b>	-	2164669	9007022
<b>Stratos MAXO-Z 30/0,5-8</b>	-	2164670	9007023
<b>Stratos MAXO-Z 30/0,5-12</b>	-	2164671	9007024
<b>Stratos MAXO-Z 32/0,5-8</b>	1	2164672	9007025
<b>Stratos MAXO-Z 32/0,5-12</b>	1	2164673	9007026
<b>Stratos MAXO-Z 40/0,5-8</b>	2	2164674	9007027
<b>Stratos MAXO-Z 40/0,5-12</b>	3	2164675	9007028
<b>Stratos MAXO-Z 50/0,5-9</b>	6	2164676	9007029
<b>Stratos MAXO-Z 65/0,5-12</b>	9	2164677	90070 31

**Produktfordeler:**

- Mulighet for å kunne koble til CIF-moduler for bus-kommunikasjon.
- Driftes ifølge  $\Delta p-c$  /  $\Delta p-v$  /  $\Delta T$  / T-konst / Q-konst samt PID-regulering.
- Som standard bl a forsedd med:
  - alarm (SSM)
  - ekstern driftsindikering (SBM)
  - inngang 0-10 V
  - PID-inngang
  - Ext. Start/stopp
- Ny funksjon – Dynamic Adapt Plus for ytterligere energi besparelse.
- Enkel manøvrering med den "Grønne-knappen" hjelpe tekst info i meny.



### Wilo-Yonos MAXO-Z



Forbeholdt VVC i større boliger/bygg

Søylepakke (montasje) - se lenger frem i brosjyren ...

Type	Montasje	Art.nr.	NRF
<b>Yonos MAXO-Z 25/0,5-7</b>	-	2175538	9006585
<b>Yonos MAXO-Z 25/0,5-10</b>	-	2175539	9006586
<b>Yonos MAXO-Z 30/0,5-7</b>	-	2175540	9006587
<b>Yonos MAXO-Z 30/0,5-12</b>	-	2175541	9006588
<b>Yonos MAXO-Z 32/0,5-16</b>	1	2219220	9003911
<b>Yonos MAXO-Z 40/0,5-8</b>	2	2175542	9006589
<b>Yonos MAXO-Z 40/0,5-12</b>	3	2175543	9006591
<b>Yonos MAXO-Z 40/0,5-16</b>	3	2219221	9003912
<b>Yonos MAXO-Z 50/0,5-9</b>	6	2175544	9006592
<b>Yonos MAXO-Z 50/0,5-16</b>	7	2219222	9003913
<b>Yonos MAXO-Z 65/0,5-12</b>	9	2175545	9006593
<b>Yonos MAXO-Z 65/0,5-16</b>	9	2219223	9003914

**Produktfordeler:**

- Utmerket for utskifting av eldre sirkulasjonspumper.
- Utstyrt med tre faste hastigheter og  $\Delta p-c$  og  $\Delta p-v$ .
- Utstyrt med alarmutgang (SSM).
- Enkel manøvrering med den "Grønne-knappen".
- Pumpehus i rustfritt stål.
- Kombinasjonsflenser PN6/10 (DN 32-65).





### Wilo-Stratos GIGA2.0-I /M (1x230 V)



#### Laget for varme/klima/kjøling

##### Produktfordeler:

- Mulighet for å kunne koble til CIF-moduler for bus-kommunikasjon.
- Reguleringsstyper:
  - $\Delta p-v$  for variabelt differansetrykk
  - $\Delta p-c$  for konstant differansetrykk
  - Dynamic Adapt plus for kontinuerlig (dynamisk) tilpasning av transportytelsen til det aktuelle behovet
  - T-const. for konstant temperaturregulering
  - $\Delta T$  for regulering av differansetemperatur
  - Dynamic Adapt Plus
  - Konstant væskestrøm (Q-konstant)
  - Multi-Flow Adaptation
  - Konstant turtall
  - Brukerdefinert PID-regulering
- Eksterne styreinngang og -utganger og deres funksjoner:
  - 4x analoginngang: Signaltype: 0 ... 10 V, 2 ... 10 V, 0 ... 20 mA, 4 ... 20 mA
  - 2x digitalinngang: Styreinngang for funksjon «EXT.OFF»
  - 2x reléutganger: SSM (potensialfri veksle kontakt), SBM (potensialfri veksle kontakt)
- Enkel manøvrering med den "Grønne-knappen", hjelpe tekst info i meny.



Søylepakke (montasje) - se lenger frem i brosjyren ...

Type	Montasje	Art.nr.	NRF
Stratos GIGA2.0-I 32/1-9/M-0,37	F2	2206909	9005325
Stratos GIGA2.0-I 32/1-13/M-0,55	F2	2206908	9005326
Stratos GIGA2.0-I 32/1-15/M-0,75	F2	2206907	9005327
Stratos GIGA2.0-I 32/1-20/M-1,1	F2	2206906	9005328
Stratos GIGA2.0-I 32/1-25/M-1,5	F2	2206905	9005329
Stratos GIGA2.0-I 40/1-8/M-0,37	F2	2206914	9005335
Stratos GIGA2.0-I 40/1-11/M-0,55	F2	2206913	9005336
Stratos GIGA2.0-I 40/1-14/M-0,75	F2	2206912	9005337
Stratos GIGA2.0-I 40/1-19/M-1,1	F2	2206911	9005338
Stratos GIGA2.0-I 40/1-23/M-1,5	F2	2206910	9005339
Stratos GIGA2.0-I 50/1-8/M-0,37	F2	2206919	9005345
Stratos GIGA2.0-I 50/1-10/M-0,55	F2	2206918	9005346
Stratos GIGA2.0-I 50/1-13/M-0,75	F2	2206917	9005347
Stratos GIGA2.0-I 50/1-17/M-1,1	F2	2206916	9005348
Stratos GIGA2.0-I 50/1-20/M-1,5	F2	2206915	9005349
Stratos GIGA2.0-I 65/1-5/M-0,37	F2	2206924	9005399
Stratos GIGA2.0-I 65/1-7/M-0,55	F2	2206923	9005424
Stratos GIGA2.0-I 65/1-9/M-0,75	F2	2206922	9005425
Stratos GIGA2.0-I 65/1-12/M-1,1	F2	2206921	9005426
Stratos GIGA2.0-I 65/1-15/M-1,5	F2	2206920	9005427
Stratos GIGA2.0-I 80/1-5/M-0,37	F2	2206929	9005428
Stratos GIGA2.0-I 80/1-6/M-0,55	F2	2206928	9005429
Stratos GIGA2.0-I 80/1-8/M-0,75	F2	2206927	9005433
Stratos GIGA2.0-I 80/1-10/M-1,1	F2	2206926	9005434
Stratos GIGA2.0-I 80/1-13/M-1,5	F2	2206925	9005435
Stratos GIGA2.0-I 100/1-8/M-1,1	F2	2206931	9005436
Stratos GIGA2.0-I 100/1-9/M-1,5	F2	2206930	9005437

# Wilo-Stratos GIGA2.0-I (3x400 V)



### Laget for varme/klima/kjøling

#### Produktfordeler:

- Mulighet for å kunne koble til CIF-moduler for bus-kommunikasjon.
- Reguleringsstyper:
  - $\Delta p-v$  for variabelt differansetrykk
  - $\Delta p-c$  for konstant differansetrykk
  - Dynamic Adapt plus for kontinuerlig (dynamisk) tilpasning av transportytelsen til det aktuelle behovet
  - T-const. for konstant temperaturregulering
  - $\Delta T$  for regulering av differansetemperatur
  - Dynamic Adapt Plus
  - Konstant væskestrøm (Q-konstant)
  - Multi-Flow Adaptation
  - Konstant turtall
  - Brukerdefinert PID-regulering
- Eksterne styreinngang og -utganger og deres funksjoner:
  - 4x analoginngang: Signaltype: 0 ... 10 V, 2 ... 10 V, 0 ... 20 mA, 4 ... 20 mA
  - 2x digitalinngang: Styreinngang for funksjon «EXT.OFF»
  - 2x reléutganger: SSM (potensialfri veksle kontakt), SBM (potensialfri veksle kontakt)
- Enkel manøvrering med den "Grønne-knappen", hjelpe tekst info i meny.



Søylepakke (montasje) - se lenger frem i brosjyren ...

Type	Montasje	Art.nr.	NRF
Stratos GIGA2.0-I 32/1-13/0,55	F2	2204723	9003902
Stratos GIGA2.0-I 32/1-15/0,75	F2	2204722	9003904
Stratos GIGA2.0-I 32/1-20/1,1	F2	2204721	9003905
Stratos GIGA2.0-I 32/1-25/1,5	F2	2204720	9003907
Stratos GIGA2.0-I 40/1-11/0,55	F2	2204728	9003908
Stratos GIGA2.0-I 40/1-14/0,75	F2	2204727	9003924
Stratos GIGA2.0-I 40/1-19/1,1	F2	2204726	9003925
Stratos GIGA2.0-I 40/1-23/1,5	F2	2204725	9003927
Stratos GIGA2.0-I 40/1-31/2,2	F2	2204731	9003928
Stratos GIGA2.0-I 40/1-37/3,0	F2	2204730	9003931
Stratos GIGA2.0-I 50/1-10/0,55	F2	2204735	9003932
Stratos GIGA2.0-I 50/1-13/0,75	F2	2204734	9003934
Stratos GIGA2.0-I 50/1-17/1,1	F2	2204733	9003935
Stratos GIGA2.0-I 50/1-20/1,5	F2	2204732	9003937
Stratos GIGA2.0-I 50/1-30/2,2	F2	2204738	9003938
Stratos GIGA2.0-I 50/1-37/3,0	F2	2204737	9003941
Stratos GIGA2.0-I 65/1-7/0,55	F2	2204742	9003942
Stratos GIGA2.0-I 65/1-9/0,75	F2	2204741	9003944
Stratos GIGA2.0-I 65/1-12/1,1	F2	2204740	9003945
Stratos GIGA2.0-I 65/1-15/1,5	F2	2204739	9003947
Stratos GIGA2.0-I 65/1-25/2,2	F2	2204746	9003948
Stratos GIGA2.0-I 65/1-31/3,0	F2	2204745	9003951
Stratos GIGA2.0-I 65/1-37/4,0	F2	2204744	9003952
Stratos GIGA2.0-I 80/1-6/0,55	F2	2204750	9004018
Stratos GIGA2.0-I 80/1-8/0,75	F2	2204749	9004019
Stratos GIGA2.0-I 80/1-10/1,1	F2	2204748	9004025
Stratos GIGA2.0-I 80/1-13/1,5	F2	2204747	9004027
Stratos GIGA2.0-I 80/1-20/2,2	F2	2204756	9004028
Stratos GIGA2.0-I 80/1-24/3,0	F2	2204755	9004031
Stratos GIGA2.0-I 80/1-30/4,0	F2	2204754	9004152
Stratos GIGA2.0-I 80/1-35/5,5	F2	2204753	9004153
Stratos GIGA2.0-I 80/1-43/7,5	F2	2204752	9004154
Stratos GIGA2.0-I 100/1-8/1,1	F2	2204758	9004157
Stratos GIGA2.0-I 100/1-8/2,2	F7	2204776	9004158
Stratos GIGA2.0-I 100/1-9/1,5	F2	2204757	9004177
Stratos GIGA2.0-I 100/1-9/3,0	F7	2204775	9004178
Stratos GIGA2.0-I 100/1-11/4,0	F7	2204774	9004191
Stratos GIGA2.0-I 100/1-14/5,5	F7	2204773	9004192
Stratos GIGA2.0-I 100/1-17/2,2	F2	2204766	9004194
Stratos GIGA2.0-I 100/1-18/7,5	F7	2204772	9004195
Stratos GIGA2.0-I 100/1-20/3,0	F2	2204765	9004197
Stratos GIGA2.0-I 100/1-25/4,0	F2	2204764	9004198
Stratos GIGA2.0-I 100/1-30/5,5	F2	2204763	9004201
Stratos GIGA2.0-I 100/1-38/7,5	F2	2204762	9004202
Stratos GIGA2.0-I 125/1-7/2,2	F2	2204781	9004204
Stratos GIGA2.0-I 125/1-9/3,0	F2	2204780	9004205
Stratos GIGA2.0-I 125/1-11/4,0	F2	2204779	9004207
Stratos GIGA2.0-I 125/1-14/5,5	F7	2204778	9004221
Stratos GIGA2.0-I 125/1-17/7,5	F7	2204777	9004222

## Wilo-Stratos GIGA2.0-I /M -S1 (1x230 V)



### Laget for varme/klima/kjøling

#### Produktfordeler:

- Mulighet for å kunne koble til CIF-moduler for bus-kommunikasjon.
- Reguleringsstyper:
  - $\Delta p-v$  for variabelt differansetrykk
  - $\Delta p-c$  for konstant differansetrykk
  - Dynamic Adapt plus for kontinuerlig (dynamisk) tilpasning av transportytelsen til det aktuelle behovet
  - T-const. for konstant temperaturregulering
  - $\Delta T$  for regulering av differansetemperatur
  - Dynamic Adapt Plus
  - Konstant væskestrøm (Q-konstant)
  - Multi-Flow Adaptation
  - Konstant turtall
  - Brukerdefinert PID-regulering
- Eksterne styreinngang og -utganger og deres funksjoner:
  - 4x analoginngang: Signaltype: 0 ... 10 V, 2 ... 10 V, 0 ... 20 mA, 4 ... 20 mA
  - 2x digitalinngang: Styreinngang for funksjon «EXT.OFF»
  - 2x reléutganger: SSM (potensialfri veksle kontakt), SBM (potensialfri veksle kontakt)
- Enkel manøvrering med den "Grønne-knappen", hjelpe tekst info i meny.



Søylepakke (montasje) - se lenger frem i brosjyren ...

Type	Montasje	Art.nr.	NRF
Stratos GIGA2.0-I 32/1-9/M-0,37-S1	F2	2206939	9005438
Stratos GIGA2.0-I 32/1-13/M-0,55-S1	F2	2206938	9005439
Stratos GIGA2.0-I 32/1-15/M-0,75-S1	F2	2206937	9005443
Stratos GIGA2.0-I 32/1-20/M-1,1-S1	F2	2206936	9005444
Stratos GIGA2.0-I 32/1-25/M-1,5-S1	F2	2206935	9005463
Stratos GIGA2.0-I 40/1-8/M-0,37-S1	F2	2206944	9005464
Stratos GIGA2.0-I 40/1-11/M-0,55-S1	F2	2206943	9005465
Stratos GIGA2.0-I 40/1-14/M-0,75-S1	F2	2206942	9005466
Stratos GIGA2.0-I 40/1-19/M-1,1-S1	F2	2206941	9005467
Stratos GIGA2.0-I 40/1-23/M-1,5-S1	F2	2206940	9005468
Stratos GIGA2.0-I 50/1-8/M-0,37-S1	F2	2206949	9005469
Stratos GIGA2.0-I 50/1-10/M-0,55-S1	F2	2206948	9005496
Stratos GIGA2.0-I 50/1-13/M-0,75-S1	F2	2206947	9005497
Stratos GIGA2.0-I 50/1-17/M-1,1-S1	F2	2206946	9005498
Stratos GIGA2.0-I 50/1-20/M-1,5-S1	F2	2206945	9005499
Stratos GIGA2.0-I 65/1-5/M-0,37-S1	F2	2206954	9005503
Stratos GIGA2.0-I 65/1-7/M-0,55-S1	F2	2206953	9005509
Stratos GIGA2.0-I 65/1-9/M-0,75-S1	F2	2206952	9005514
Stratos GIGA2.0-I 65/1-12/M-1,1-S1	F2	2206951	9005515
Stratos GIGA2.0-I 65/1-15/M-1,5-S1	F2	2206950	9005516
Stratos GIGA2.0-I 80/1-5/M-0,37-S1	F2	2206959	9005517
Stratos GIGA2.0-I 80/1-6/M-0,55-S1	F2	2206958	9005518
Stratos GIGA2.0-I 80/1-8/M-0,75-S1	F2	2206957	9005519
Stratos GIGA2.0-I 80/1-10/M-1,1-S1	F2	2206956	9005522
Stratos GIGA2.0-I 80/1-13/M-1,5-S1	F2	2206955	9005523
Stratos GIGA2.0-I 100/1-8/M-1,1-S1	F2	2206961	9005524
Stratos GIGA2.0-I 100/1-9/M-1,5-S1	F2	2206960	9005525



# Wilo-Stratos GIGA2.0-I -S1 (3x400 V)



### Laget for kjøling

#### Produktfordeler:

- Mulighet for å kunne koble til CIF-moduler for bus-kommunikasjon.
- Reguleringsstyper:
  - $\Delta p$ -v for variabelt differansetrykk
  - $\Delta p$ -c for konstant differansetrykk
  - Dynamic Adapt plus for kontinuerlig (dynamisk) tilpasning av transportytelsen til det aktuelle behovet
  - T-const. for konstant temperaturregulering
  - $\Delta T$  for regulering av differansetemperatur
  - Dynamic Adapt Plus
  - Konstant væskestrøm (Q-konstant)
  - Multi-Flow Adaptation
  - Konstant turtall
  - Brukerdefinert PID-regulering
- Eksterne styreinngang- og -utganger og deres funksjoner:
  - 4x analoginngang: Signaltype: 0 ... 10 V, 2 ... 10 V, 0 ... 20 mA, 4 ... 20 mA
  - 2x digitalinngang: Styreinngang for funksjon «EXT.OFF»
  - 2x reléutganger: SSM (potensialfri veksle kontakt), SBM (potensialfri veksle kontakt)
- Enkel manøvrering med den "Grønne-knappen", hjelpe tekst info i meny.
- -S1: Pump forsedd med mekaniska axeltätning avsedd för max 50% glykol-inblandning.  
Temperaturområde: -20°C - +120°C



Søylepakke (montasje) - se lenger frem i brosjyren ...

Type	Montasje	Art.nr.	NRF
Stratos GIGA2.0-I 32/1-13/0,55-S1	F2	2204785	9004224
Stratos GIGA2.0-I 32/1-15/0,75-S1	F2	2204784	9004239
Stratos GIGA2.0-I 32/1-20/1,1-S1	F2	2204783	9004272
Stratos GIGA2.0-I 32/1-25/1,5-S1	F2	2204782	9004286
Stratos GIGA2.0-I 40/1-11/0,55-S1	F2	2204790	9004339
Stratos GIGA2.0-I 40/1-14/0,75-S1	F2	2204789	9004348
Stratos GIGA2.0-I 40/1-19/1,1-S1	F2	2204788	9004349
Stratos GIGA2.0-I 40/1-23/1,5-S1	F2	2204787	9004354
Stratos GIGA2.0-I 40/1-31/2,2-S1	F2	2204793	9004368
Stratos GIGA2.0-I 40/1-37/3,0-S1	F2	2204792	9004369
Stratos GIGA2.0-I 50/1-10/0,55-S1	F2	2204797	9004377
Stratos GIGA2.0-I 50/1-13/0,75-S1	F2	2204796	9004378
Stratos GIGA2.0-I 50/1-17/1,1-S1	F2	2204795	9004389
Stratos GIGA2.0-I 50/1-20/1,5-S1	F2	2204794	9004399
Stratos GIGA2.0-I 50/1-30/2,2-S1	F2	2204800	9004409
Stratos GIGA2.0-I 50/1-37/3,0-S1	F2	2204799	9004455
Stratos GIGA2.0-I 65/1-7/0,55-S1	F2	2204804	9004459
Stratos GIGA2.0-I 65/1-9/0,75-S1	F2	2204803	9004469
Stratos GIGA2.0-I 65/1-12/1,1-S1	F2	2204802	9004474
Stratos GIGA2.0-I 65/1-15/1,5-S1	F2	2204801	9004529
Stratos GIGA2.0-I 65/1-25/2,2-S1	F2	2204808	9004539
Stratos GIGA2.0-I 65/1-31/3,0-S1	F2	2204807	9004549
Stratos GIGA2.0-I 65/1-37/4,0-S1	F2	2204806	9004569
Stratos GIGA2.0-I 80/1-6/0,55-S1	F2	2204812	9004729
Stratos GIGA2.0-I 80/1-8/0,75-S1	F2	2204811	9004926
Stratos GIGA2.0-I 80/1-10/1,1-S1	F2	2204810	9004927
Stratos GIGA2.0-I 80/1-13/1,5-S1	F2	2204809	9004928
Stratos GIGA2.0-I 80/1-20/2,2-S1	F2	2204818	9004929
Stratos GIGA2.0-I 80/1-24/3,0-S1	F2	2204817	9004945
Stratos GIGA2.0-I 80/1-30/4,0-S1	F2	2204816	9004946
Stratos GIGA2.0-I 80/1-35/5,5-S1	F2	2204815	9004947
Stratos GIGA2.0-I 80/1-43/7,5-S1	F2	2204814	9004948
Stratos GIGA2.0-I 100/1-8/1,1-S1	F2	2204820	9004949
Stratos GIGA2.0-I 100/1-8/2,2-S1	F7	2204838	9004994
Stratos GIGA2.0-I 100/1-9/1,5-S1	F2	2204819	9004995
Stratos GIGA2.0-I 100/1-9/3,0-S1	F7	2204837	9004996
Stratos GIGA2.0-I 100/1-11/4,0-S1	F7	2204836	9004997
Stratos GIGA2.0-I 100/1-14/5,5-S1	F7	2204835	9004998
Stratos GIGA2.0-I 100/1-17/2,2-S1	F2	2204828	9004999
Stratos GIGA2.0-I 100/1-18/7,5-S1	F7	2204834	9005019
Stratos GIGA2.0-I 100/1-20/3,0-S1	F2	2204827	9005098
Stratos GIGA2.0-I 100/1-25/4,0-S1	F2	2204826	9005099
Stratos GIGA2.0-I 100/1-30/5,5-S1	F2	2204825	9005105
Stratos GIGA2.0-I 100/1-38/7,5-S1	F2	2204824	9005106
Stratos GIGA2.0-I 125/1-7/2,2-S1	F2	2204843	9005107
Stratos GIGA2.0-I 125/1-9/3,0-S1	F2	2204842	9005108
Stratos GIGA2.0-I 125/1-11/4,0-S1	F2	2204841	9005109
Stratos GIGA2.0-I 125/1-14/5,5-S1	F7	2204840	9005221
Stratos GIGA2.0-I 125/1-17/7,5-S1	F7	2204839	9005279

### Wilo-Yonos GIGA2.0-I /M (1x230 V)



#### Laget for varme/klima/kjøling

##### Produktfordeler:

- Mulighet for å kunne koble til CIF-moduler for bus-kommunikasjon.
- Reguleringstyper:
  - Δp-v for variabelt differansetrykk
  - Δp-c for konstant differansetrykk
  - Konstant turtall
  - Brukerdefinert PID-regulering
- Eksterne styreinngang- og -utganger og deres funksjoner:
  - 2x analoginngang: Signaltype: 0 ... 10 V, 2 ... 10 V, 0 ... 20 mA, 4 ... 20 mA
  - 1x digitalinngang: Styreinngang for funksjon «EXT.OFF»
  - 2x reléutganger: SSM (potensialfri veksle kontakt), SBM (potensialfri veksle kontakt)
- Enkel manøvrering med den "Grønne-knappen", hjelpe tekst info i meny.

Type	Montasje	Art.nr.	NRF
Yonos GIGA2.0-I 32/1-9/M-0,37	F1	2207029	9008468
Yonos GIGA2.0-I 32/1-12/M-0,55	F1	2207028	9008469
Yonos GIGA2.0-I 32/1-15/M-0,75	F1	2207027	9008471
Yonos GIGA2.0-I 32/1-19/M-1,1	F1	2207026	9008472
Yonos GIGA2.0-I 32/1-24/M-1,5	F1	2207025	9008473
Yonos GIGA2.0-I 40/1-6/M-0,37	F1	2207034	9008474
Yonos GIGA2.0-I 40/1-8/M-0,55	F1	2207033	9008475
Yonos GIGA2.0-I 40/1-10/M-0,75	F1	2207032	9008476
Yonos GIGA2.0-I 40/1-13/M-1,1	F1	2207031	9008477
Yonos GIGA2.0-I 40/1-16/M-1,5	F1	2207030	9008478
Yonos GIGA2.0-I 50/1-5/M-0,37	F1	2207039	9008479
Yonos GIGA2.0-I 50/1-6/M-0,55	F1	2207038	9008481
Yonos GIGA2.0-I 50/1-8/M-0,75	F1	2207037	9008482
Yonos GIGA2.0-I 50/1-10/M-1,1	F1	2207036	9008483
Yonos GIGA2.0-I 50/1-13/M-1,5	F1	2207035	9008484
Yonos GIGA2.0-I 65/1-4/M-0,37	F1	2207044	9008485
Yonos GIGA2.0-I 65/1-5/M-0,55	F1	2207043	9008486
Yonos GIGA2.0-I 65/1-6/M-0,75	F1	2207042	9008487
Yonos GIGA2.0-I 65/1-8/M-1,1	F1	2207041	9008488
Yonos GIGA2.0-I 65/1-10/M-1,5	F1	2207040	9008489
Yonos GIGA2.0-I 80/1-3/M-0,37	F1	2207049	9008491
Yonos GIGA2.0-I 80/1-4/M-0,55	F1	2207048	9008492
Yonos GIGA2.0-I 80/1-5/M-0,75	F1	2207047	9008493
Yonos GIGA2.0-I 80/1-6/M-1,1	F1	2207046	9008494
Yonos GIGA2.0-I 80/1-8/M-1,5	F1	2207045	9008495



Søylepakke (montasje) - se lenger frem i brosjyren ...

### Wilo-Yonos GIGA2.0-I (3x400 V)



#### Laget for varme/klima/kjøling

##### Produktfordeler:

- Mulighet for å kunne koble til CIF-moduler for bus-kommunikasjon.
- Reguleringsstyper:
  - Δp-v for variabelt differansetrykk
  - Δp-c for konstant differansetrykk
  - Konstant turtall
  - Brukerdefinert PID-regulering
- Eksterne styreinn- og -utganger og deres funksjoner:
  - 2x analoginngang: Signaltipe: 0 ... 10 V, 2 ... 10 V, 0 ... 20 mA, 4 ... 20 mA
  - 1x digitalinngang: Styreinngang for funksjon «EXT.OFF»
  - 2x reléutganger: SSM (potensialfri veksle kontakt), SBM (potensialfri veksle kotakt)
- Enkel manøvrering med den "Grønne-knappen", hjelpe tekst info i meny.



Søylepakke (montasje) - se lenger frem i brosjyren ...

Type	Montasje	Art.nr.	NRF
Yonos GIGA2.0-I 32/1-12/0,55	F1	2204971	9008336
Yonos GIGA2.0-I 32/1-15/0,75	F1	2204970	9008337
Yonos GIGA2.0-I 32/1-19/1,1	F1	2204969	9008338
Yonos GIGA2.0-I 32/1-24/1,5	F1	2204968	9008339
Yonos GIGA2.0-I 32/1-32/2,2	F1	2204973	9008341
Yonos GIGA2.0-I 40/1-8/0,55	F1	2204977	9008342
Yonos GIGA2.0-I 40/1-10/0,75	F1	2204976	9008343
Yonos GIGA2.0-I 40/1-13/1,1	F1	2204975	9008344
Yonos GIGA2.0-I 40/1-16/1,5	F1	2204974	9008345
Yonos GIGA2.0-I 40/1-21/2,2	F1	2204983	9008346
Yonos GIGA2.0-I 40/1-26/3,0	F1	2204982	9008347
Yonos GIGA2.0-I 40/1-31/4,0	F1	2204981	9008348
Yonos GIGA2.0-I 50/1-6/0,55	F1	2204987	9008349
Yonos GIGA2.0-I 50/1-8/0,75	F1	2204986	9008351
Yonos GIGA2.0-I 50/1-10/1,1	F1	2204985	9008352
Yonos GIGA2.0-I 50/1-13/1,5	F1	2204984	9008353
Yonos GIGA2.0-I 50/1-17/2,2	F1	2204993	9008354
Yonos GIGA2.0-I 50/1-20/3,0	F1	2204992	9008355
Yonos GIGA2.0-I 50/1-25/4,0	F1	2204991	9008356
Yonos GIGA2.0-I 65/1-5/0,55	F1	2204997	9008357
Yonos GIGA2.0-I 65/1-6/0,75	F1	2204996	9008358
Yonos GIGA2.0-I 65/1-8/1,1	F1	2204995	9008359
Yonos GIGA2.0-I 65/1-10/1,5	F1	2204994	9008361
Yonos GIGA2.0-I 65/1-14/2,2	F1	2205003	9008362
Yonos GIGA2.0-I 65/1-16/3,0	F1	2205002	9008363
Yonos GIGA2.0-I 65/1-20/4,0	F1	2205001	9008364
Yonos GIGA2.0-I 65/1-24/5,5	F1	2205000	9008365
Yonos GIGA2.0-I 65/1-31/7,5	F1	2204999	9008366
Yonos GIGA2.0-I 80/1-4/0,55	F1	2205007	9008367
Yonos GIGA2.0-I 80/1-5/0,75	F1	2205006	9008368
Yonos GIGA2.0-I 80/1-6/1,1	F1	2205005	9008369
Yonos GIGA2.0-I 80/1-8/1,5	F1	2205004	9008371
Yonos GIGA2.0-I 80/1-10/2,2	F1	2205013	9008372
Yonos GIGA2.0-I 80/1-12/3,0	F1	2205012	9008373
Yonos GIGA2.0-I 80/1-15/4,0	F1	2205011	9008374
Yonos GIGA2.0-I 80/1-19/5,5	F1	2205010	9008375
Yonos GIGA2.0-I 80/1-23/7,5	F1	2205009	9008376
Yonos GIGA2.0-I 100/1-8/2,2	F7	2205023	9008377
Yonos GIGA2.0-I 100/1-9/3,0	F7	2205022	9008378
Yonos GIGA2.0-I 100/1-11/4,0	F7	2205021	9008379
Yonos GIGA2.0-I 100/1-14/5,5	F7	2205020	9008381
Yonos GIGA2.0-I 100/1-18/7,5	F7	2205019	9008382
Yonos GIGA2.0-I 125/1-7/2,2	F7	2205028	9008383
Yonos GIGA2.0-I 125/1-9/3,0	F7	2205027	9008384
Yonos GIGA2.0-I 125/1-11/4,0	F7	2205026	9008385
Yonos GIGA2.0-I 125/1-14/5,5	F7	2205025	9008386
Yonos GIGA2.0-I 125/1-17/7,5	F7	2205024	9008387

### Wilo-Yonos GIGA2.0-I /M -S1 (1x230 V)



#### Laget for kjøling

##### Produktfordeler:

- Mulighet for å kunne koble til CIF-moduler for bus-kommunikasjon.
- Reguleringsstyper:
  - $\Delta p$ -v for variabelt differansetrykk
  - $\Delta p$ -c for konstant differansetrykk
  - Konstant turtall
  - Brukerdefinert PID-regulering
- Eksterne styreinngang- og -utganger og deres funksjoner:
  - 2x analoginngang: Signaltype: 0 ... 10 V, 2 ... 10 V, 0 ... 20 mA, 4 ... 20 mA
  - 1x digitalinngang: Styreinngang for funksjon «EXT.OFF»
  - 2x reléutganger: SSM (potensialfri veksle kontakt), SBM (potensialfri veksle kontakt)
- Enkel manøvrering med den "Grønne-knappen", hjelpe tekst info i meny.
- -S1: Pump forsedd med mekaniska axeltätning avsedd för max 50% glykol-inblandning.  
Temperaturområde: -20°C - +120°C

Type	Montasje	Art.nr.	NRF
Yonos GIGA2.0-I 32/1-9/M-0,37-S1	F1	2207054	9008441
Yonos GIGA2.0-I 32/1-12/M-0,55-S1	F1	2207053	9008442
Yonos GIGA2.0-I 32/1-15/M-0,75-S1	F1	2207052	9008443
Yonos GIGA2.0-I 32/1-19/M-1,1-S1	F1	2207051	9008444
Yonos GIGA2.0-I 32/1-24/M-1,5-S1	F1	2207050	9008445
Yonos GIGA2.0-I 40/1-6/M-0,37-S1	F1	2207059	9008446
Yonos GIGA2.0-I 40/1-8/M-0,55-S1	F1	2207058	9008447
Yonos GIGA2.0-I 40/1-10/M-0,75-S1	F1	2207057	9008448
Yonos GIGA2.0-I 40/1-13/M-1,1-S1	F1	2207056	9008449
Yonos GIGA2.0-I 40/1-16/M-1,5-S1	F1	2207055	9008451
Yonos GIGA2.0-I 50/1-5/M-0,37-S1	F1	2207064	9008452
Yonos GIGA2.0-I 50/1-6/M-0,55-S1	F1	2207063	9008453
Yonos GIGA2.0-I 50/1-8/M-0,75-S1	F1	2207062	9008454
Yonos GIGA2.0-I 50/1-10/M-1,1-S1	F1	2207061	9008455
Yonos GIGA2.0-I 50/1-13/M-1,5-S1	F1	2207060	9008456
Yonos GIGA2.0-I 65/1-4/M-0,37-S1	F1	2207069	9008457
Yonos GIGA2.0-I 65/1-5/M-0,55-S1	F1	2207068	9008458
Yonos GIGA2.0-I 65/1-6/M-0,75-S1	F1	2207067	9008459
Yonos GIGA2.0-I 65/1-8/M-1,1-S1	F1	2207066	9008461
Yonos GIGA2.0-I 65/1-10/M-1,5-S1	F1	2207065	9008462
Yonos GIGA2.0-I 80/1-3/M-0,37-S1	F1	2207074	9008463
Yonos GIGA2.0-I 80/1-4/M-0,55-S1	F1	2207073	9008464
Yonos GIGA2.0-I 80/1-5/M-0,75-S1	F1	2207072	9008465
Yonos GIGA2.0-I 80/1-6/M-1,1-S1	F1	2207071	9008466
Yonos GIGA2.0-I 80/1-8/M-1,5-S1	F1	2207070	9008467



Søylepakke (montasje) - se lenger frem i brosjyren ...

# Wilo-Yonos GIGA2.0-I -S1 (3x400 V)



## Laget for kjøling

### Produktfordeler:

- Mulighet for å kunne koble til CIF-moduler for bus-kommunikasjon.
- Reguleringsstyper:
  - Δp-v for variabelt differansetrykk
  - Δp-c for konstant differansetrykk
  - Konstant turtall
  - Brukerdefinert PID-regulering
- Eksterne styreinn- og -utganger og deres funksjoner:
  - 2x analoginngang: Signaltipe: 0 ... 10 V, 2 ... 10 V, 0 ... 20 mA, 4 ... 20 mA
  - 1x digitalinngang: Styreinngang for funksjon «EXT.OFF»
  - 2x reléutganger: SSM (potensialfri veksle kontakt), SBM (potensialfri veksle kotakt)
- Enkel manøvrering med den "Grønne-knappen", hjelpe tekst info i meny.
- -S1: Pump forsedd med mekaniska axeltätning avsedd för max 50% glykol-inblandning.  
Temperaturområde: -20°C - +120°C

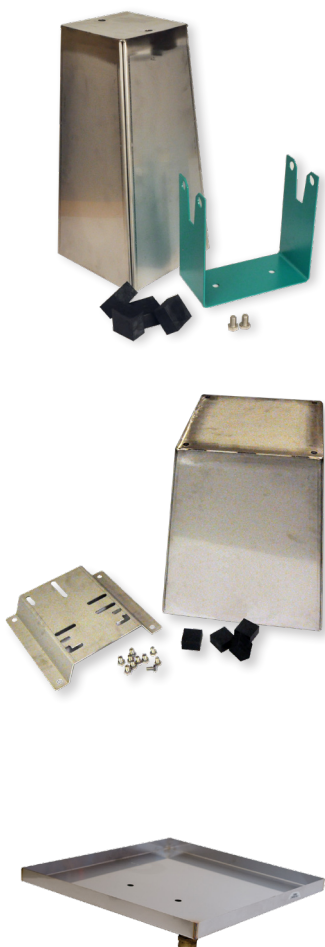


Søylepakke (montasje) - se lenger frem i brosjyren ...

Type	Montasje	Art.nr.	NRF
Yonos GIGA2.0-I 32/1-12/0,55-S1	F1	2205032	9008388
Yonos GIGA2.0-I 32/1-15/0,75-S1	F1	2205031	9008389
Yonos GIGA2.0-I 32/1-19/1,1-S1	F1	2205030	9008391
Yonos GIGA2.0-I 32/1-24/1,5-S1	F1	2205029	9008392
Yonos GIGA2.0-I 32/1-32/2,2-S1	F1	2205034	9008393
Yonos GIGA2.0-I 40/1-8/0,55-S1	F1	2205038	9008394
Yonos GIGA2.0-I 40/1-10/0,75-S1	F1	2205037	9008395
Yonos GIGA2.0-I 40/1-13/1,1-S1	F1	2205036	9008396
Yonos GIGA2.0-I 40/1-16/1,5-S1	F1	2205035	9008397
Yonos GIGA2.0-I 40/1-21/2,2-S1	F1	2205044	9008398
Yonos GIGA2.0-I 40/1-26/3,0-S1	F1	2205043	9008399
Yonos GIGA2.0-I 40/1-31/4,0-S1	F1	2205042	9008401
Yonos GIGA2.0-I 50/1-6/0,55-S1	F1	2205048	9008402
Yonos GIGA2.0-I 50/1-8/0,75-S1	F1	2205047	9008403
Yonos GIGA2.0-I 50/1-10/1,1-S1	F1	2205046	9008404
Yonos GIGA2.0-I 50/1-13/1,5-S1	F1	2205045	9008405
Yonos GIGA2.0-I 50/1-17/2,2-S1	F1	2205054	9008406
Yonos GIGA2.0-I 50/1-20/3,0-S1	F1	2205053	9008407
Yonos GIGA2.0-I 50/1-25/4,0-S1	F1	2205052	9008408
Yonos GIGA2.0-I 65/1-5/0,55-S1	F1	2205057	9008409
Yonos GIGA2.0-I 65/1-6/0,75-S1	F1	2205058	9008411
Yonos GIGA2.0-I 65/1-8/1,1-S1	F1	2205056	9008412
Yonos GIGA2.0-I 65/1-10/1,5-S1	F1	2205055	9008413
Yonos GIGA2.0-I 65/1-14/2,2-S1	F1	2205064	9008414
Yonos GIGA2.0-I 65/1-16/3,0-S1	F1	2205063	9008415
Yonos GIGA2.0-I 65/1-20/4,0-S1	F1	2205062	9008416
Yonos GIGA2.0-I 65/1-24/5,5-S1	F1	2205061	9008417
Yonos GIGA2.0-I 65/1-31/7,5-S1	F1	2205060	9008418
Yonos GIGA2.0-I 80/1-4/0,55-S1	F1	2205068	9008419
Yonos GIGA2.0-I 80/1-5/0,75-S1	F1	2205067	9008421
Yonos GIGA2.0-I 80/1-6/1,1-S1	F1	2205066	9008422
Yonos GIGA2.0-I 80/1-8/1,5-S1	F1	2205065	9008423
Yonos GIGA2.0-I 80/1-10/2,2-S1	F1	2205074	9008424
Yonos GIGA2.0-I 80/1-12/3,0-S1	F1	2205073	9008425
Yonos GIGA2.0-I 80/1-15/4,0-S1	F1	2205072	9008426
Yonos GIGA2.0-I 80/1-19/5,5-S1	F1	2205071	9008427
Yonos GIGA2.0-I 80/1-23/7,5-S1	F1	2205070	9008428
Yonos GIGA2.0-I 100/1-8/2,2-S1	F7	2205084	9008429
Yonos GIGA2.0-I 100/1-9/3,0-S1	F7	2205083	9008431
Yonos GIGA2.0-I 100/1-11/4,0-S1	F7	2205082	9008432
Yonos GIGA2.0-I 100/1-14/5,5-S1	F7	2205081	9008433
Yonos GIGA2.0-I 100/1-18/7,5-S1	F7	2205080	9008434
Yonos GIGA2.0-I 125/1-7/2,2-S1	F7	2205089	9008435
Yonos GIGA2.0-I 125/1-9/3,0-S1	F7	2205088	9008436
Yonos GIGA2.0-I 125/1-11/4,0-S1	F7	2205087	9008437
Yonos GIGA2.0-I 125/1-14/5,5-S1	F7	2205086	9008438
Yonos GIGA2.0-I 125/1-17/7,5-S1	F7	2205085	9008439



### Tilbehør sirkulasjonspumper



Type	Index	Art.nr.	NRF
Søylepakke DN 32-bl 220	1	2835803	9006726
Søylepakke DN 40-bl 220	2	2835804	9006727
Søylepakke DN 40-bl 250	3	2835805	9006728
Søylepakke DN 40-bl 280	4	2836162	9006729
Søylepakke DN 50-bl 240	5	2835806	9006731
Søylepakke DN 50-bl 280	6	2835807	9006732
Søylepakke DN 50-bl 340	7	2835808	9006733
Søylepakke DN 65-bl 280	8	2835809	9006734
Søylepakke DN 65-bl 340	9	2835810	9006735
Søylepakke DN 80-bl 360 PN6	10	2835813	9006736
Søylepakke DN 80-bl 360 PN10	11	2835811	9006737
Søylepakke DN 100-bl 360 PN6	12	2835814	9006738
Søylepakke DN 100-bl 360 PN10	13	2835802	9006739
Søylepakke fotplate 1	F1	2835797	9006741
Søylepakke fotplate 2	F2	2835798	9006742
Søylepakke fotplate 3A	F3	2835799	9006743
Søylepakke fotplate 3B	F4	2836294	9005526
Søylepakke fotplate 4A	F5	2835800	9006744
Søylepakke fotplate 4B	F6	2835801	9006745
Søylepakke fotplate 4C	F7	2836295	9005527

Type	Art.nr.	NRF
Dryppanne 350x300 fritthengende (union)	2835378	9006655
Dryppanne 380x400 type 1.1	2835379	9006656
Dryppanne 490x450 type 1.2	2835380	9006657
Dryppanne 720x500 type 2.1	2835382	9006658
Dryppanne 580x620 type 3.1	2835381	9006659
Dryppanne 900x600 type 3.2	2835383	9006661
Dryppanne 660x550 type 3.3	2836296	9005528
Dryppanne 900x600 type 4.1	2835384	9006662
Dryppanne 1050x690 type 4.2	2835377	9006663
Dryppanne 910x710 type 4.3	2836297	9005529



Type	Art.nr.	NRF
Unionskobling ansl. 15 G 25/15 innv.	2835290	9006681
Unionskobling ansl. 20 G 32/20 innv.	2835291	9004032
Unionskobling ansl. 25 G 40/25 innv.	2835292	9006682
Unionskobling ansl. 32 G 50/32 innv.	2835293	9006683
Avst.ventil, union ansl. 25 G 32/20 innv.	2835294	9004034
Avst.ventil, klemring 25 G 32/22 mm	2835299	9004317
Avst.ventil, union ansl. 25 G 40/25 innv.	2835295	9004313
Avst.ventil, klemring 25 G 40/22 mm	2835297	9004035
Avst.ventil, klemring 32 G 40/28 mm	2835298	9004037
Avst.ventil, union ansl. 32 G 50/32 innv.	2835296	9004314
Flens oval ansl. 25 innv.	2835385	9005222
Avst.ventil, flens oval ansl. 25 G 25 innv.	2835359	9004328



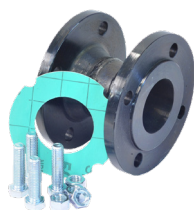
Type	Art.nr.	NRF
Nippel G 40 innv. x G 40 utv. 40-50 mm	2835492	9004038
Nippel G 40 innv. x G 40 utv. 30 mm	2835491	9004039
Nippel G 40 innv. x G 50 utv.	4105914	9004043



Type	Art.nr.	NRF
Gjengeflens ø95-120 mm x G 40 innv. 2x10 mm	2835393	9006641
Gjengeflens ø95-120 mm x G 50 innv. 2x10 mm	2835392	9006642



Type	Art.nr.	NRF
Mellomstykke ansl. 32 PN10 til ansl. 50 PN6/10 50 mm	2835413	9006643
Mellomstykke ansl. 32 PN10 til ansl. 50 PN6 30 mm	2835414	9006644
Mellomstykke ansl. 40 PN10 til ansl. 65 PN6 20 mm	2835415	9006646
Mellomstykke ansl. 40 PN10 til ansl. 65 PN6 30 mm	2835416	9006645
Mellomstykke ansl. 40 PN10 til ansl. 65 PN6 60 mm	2835417	9006647
Mellomstykke ansl. 50 PN10 til ansl. 65 PN6 40 mm	2835418	9006648
Mellomstykke ansl. 50 PN10 til ansl. 65 PN6 45 mm	2835419	9006649
Mellomstykke ansl. 65 PN6 til ansl. 80 PN10 20 mm	2835420	9006651
Mellanbit ansl. 65 PN6 til ansl. 80 PN10 30 mm	2835421	9006652



Type	Art.nr.	NRF
Mellomflens 40PN10-50PN6 L=80	2835423	9006653
Mellomflens 40PN10-50PN6 L=100	2835422	9006654



Type	Art.nr.	NRF
Kontakt - rett WS8	4144582	9004046
Kontakt - vinkel WS8	4150229	9004536
Förlängningskabel med kontakt (2 meter)	4200870	9004537
PWM-kontakt med kabel (2 meter)	4193901	9004538
Connect-modul Smart BT (Stratos PICO)	4239241	9006785
Connect-modul BMS (Stratos PICO)	4257834	9003844

## CIF-moduler



Type	Art.nr.	NRF
CIF-Modul BacNet	2190367	9004564
CIF-Modul CAN	2190369	9004565
CIF-Modul LON	2190370	9004566
CIF-Modul Modbus	2190368	9004567
CIF-Modul BACnet IP	2211408	9007985

LAGERFØRTE PRODUKTER

## Byggelengde 120 mm - oval flens

Eksisterende pumpe	Erstatningspumpe Yonos PICO	Erstatningspumpe Stratos PICO	
UM 21-15	Yonos PICO 25/1-6 -F NRF 9003539	Stratos PICO	<b>Monteringstilbehør - flens oval:</b> Flens oval ansl. 25 innv. 900 52 22 Avst.ventil flens oval ansl 25 innv. 900 52 23
UM 21-35			
UM 21-40			
UM 31-20			
UP 31-35			
UPM 21-35			
UPS 15-35 x 21			
UPS 21-35			
UPS 21 x 40 F			
UM 21-50			
UP 31-50			
UPS 21-35(45)			
UPS 21-35(45)			
UPS 21-50(60) F			

## Byggelengde 130 mm - union

Eksisterende pumpe	Erstatningspumpe Yonos PICO	Erstatningspumpe Stratos PICO	
Alpha Pro (+) 25-40	Yonos PICO 25/1-4 -130 NRF 9006702	Stratos PICO 25/0,5-4-130 NRF 9006772	<b>Monteringstilbehør - ansl. 25 union:</b> Unionskobl. G 40/25 innv. 900 66 82 Avst.ventil G 40/25 innv. 900 43 13 Avst.ventil G 40/kl.r. 22 mm 900 40 35 Avst.ventil G 40/kl.r. 28 mm 900 40 37
Alpha2 (L) 25-40			
UPE 25-40			
UPS 25-40			
Alpha Pro (+) 25-60	Yonos PICO 25/1-6 -130 NRF 9006706	Stratos PICO 25/0,5-6-130 NRF 9006774	
Alpha2, 3 (L) 25-60			
UPE 25-60			
UPS 25-60			

## Byggelengde 180 mm - union

Eksisterende pumpe	Erstatningspumpe Yonos PICO	Erstatningspumpe Stratos PICO	
UP 20-35	Yonos PICO 25/1-4 -180 NRF 9006703	Stratos PICO 25/0,5-4-180 NRF 9006773	Merk! Noen funksjoner kan variere avhengig av pumpe type, hydraulikkapasiteten samsvarer.  For erstatningsinformasjon på andre pumper - se Wilo-Pumpebytte, <a href="http://www.wilo.no">www.wilo.no</a>
UP 26-35			
UPE 25-40			
UPM 20-35			
UPS 15-20 x 20			
UPS 15-35 x 20			
UPS 25-40			
Alpha Pro (+) 25-60	Yonos PICO 25/1-6 -180 NRF 9006707	Stratos PICO 25/0,5-6-180 NRF 9006775	
Alpha2, 3 (L) 25-60			
UP 20-50			
UP 26-50(65)			
UPE 25-60			
UPS 20-45(60)			
UPS 25-60			



# Utskiftningsliste for villapumper

Fra Perfecta/äldre Wilo til Wilo

wilo

## Byggelengde 120 mm - oval flens

Eksisterende pumpe	Erstatningspumpe Yonos PICO	Erstatningspumpe Stratos PICO	
A3 25-4(X)			
A4 25-4F			
A(3)(V) 25-5(X)			
CK 25-AV			
RS 25/60r -F			
Star-RS 25/4 -F	Yonos PICO 25/1-6 -F		
A3 25-6(X)	NRF 9003539		
A4 25-6F			
A(3) 25-7(X)			
Smart 25/6 -F			
RS 25/70r -F			
Star-RS 25/6 -F			
			<b>Monteringstilbehør - flens oval:</b>
			Flens oval ansl. 25 innv. 900 52 22
			Avst.ventil flens oval ansl 25 innv. 900 52 23

## Byggelengde 130 mm - union

Eksisterende pumpe	Erstatningspumpe Yonos PICO	Erstatningspumpe Stratos PICO	
A3 25-4U(X)			
A3 25-5U(X)			
RS 25/2E -130	Yonos PICO 25/1-4 -130	Stratos PICO 25/0,5-4-130	
RS 25/60r -130	NRF 9006702	NRF 9006772	
Smart A 25/4 -130			
Star-E 25/1-3 -130			
Star-RS 25/4 -130			
A3 25-6U(X)			
A3 25-7U(X)			
RS 25/3E -130	Yonos PICO 25/1-6 -130	Stratos PICO 25/0,5-6-130	
RS 25/70r -130	NRF 9006706	NRF 9006774	
Smart 25/6 -130			
Star-E 25/1-5 -130			
Star-RS 25/6 -130			
			<b>Monteringstilbehør - ansl. 25 union:</b>
			Unionskobl. G 40/25 innv. 900 66 82
			Avst.ventil G 40/25 innv. 900 43 13
			Avst.ventil G 40/kl.r. 22 mm 900 40 35
			Avst.ventil G 40/kl.r. 28 mm 900 40 37

## Byggelengde 180 mm - union

Eksisterende pumpe	Erstatningspumpe Yonos PICO	Erstatningspumpe Stratos PICO	
A3 25-4U			
RS 25/2E -180			
RS 25/60r -180	Yonos PICO 25/1-4 -180	Stratos PICO 25/0,5-4-180	
Smart A 25/4 -180	NRF 9006703	NRF 9006773	
Star-E 25/1-3 -180			
Star-RS 25/4 -180			
A3 25-6U			
AE 25/1-5			
AE 25-6U	Yonos PICO 25/1-6 -180	Stratos PICO 25/0,5-6-180	
RS 25/70r -180	NRF 9006707	NRF 9006775	
Smart 25/6 -180			
Star-E 25/1-5 -180			
Star-RS 25/6 -180			
			Merk! Noen funksjoner kan variere avhengig av pumpe type, hydraulikkapasiteten samsvarer.
			For erstatningsinformasjon på andre pumper - se Wilo-Pumpebytte, <a href="http://www.wilo.no">www.wilo.no</a>



## Wilo-Sinum pump



Pumpeenhet for lagring av ekspansjonsvann



En pumpe



To pumper

Type	Art.nr.	NRF
Sinum Pump MM	2198856	8563118
Sinum Pump M2	2198858	8561113
Sinum Pump M10	2198859	8563119
Sinum Pump M20	2198860	8563121
Sinum Pump M60	2198861	8563122
Sinum Pump M80	2198862	8563123
Sinum Pump M100	2198863	8563124
Sinum Pump M130	2198864	8563125
Sinum Pump DM	2198865	8563126
Sinum Pump D2	2198867	8561114
Sinum Pump D10	2198868	8563127
Sinum Pump D20	2198869	8563128
Sinum Pump D60	2198870	8563129
Sinum Pump D80	2198871	8563131
Sinum Pump D100	2198872	8563132
Sinum Pump D130	2198873	8563133

**Produktfordeler:**

- Enkel installasjon takket være intuitiv menystyring i HMI, stort display og selvlærende mikroprosessor.
- Forskjellige driftsmoduser sikrer kontinuerlig avgassing.
- Progressiv teknologi sørger for lavt strømforbruk, lang levetid og enkelt vedlikehold.

## Wilo-Sinum MV - basisbeholder



Ekspansjon systemer og tilleggsutstyr



Type	Art.nr.	NRF
Sinum MV 200	2198874	8563134
Sinum MV 300	2198875	8563135
Sinum MV 400	2198876	8563136
Sinum MV 500	2198877	8563137
Sinum MV 600	2198878	8563138
Sinum MV 800	2198879	8563139
Sinum MV 1000	2198880	8563141
Sinum MV 1200	2198881	8563142
Sinum MV 1600	2198882	8563143
Sinum MV 2000	2198883	8563144
Sinum MV 2800	2198884	8563145
Sinum MV 3500	2198885	8563146
Sinum MV 5000	2198886	8563147
Sinum MV 6500	2198887	8563148
Sinum MV 8000	2198888	8563149
Sinum MV 10000	2198889	8563151

**Produktfordeler:**

- Enestående trykksteg-avgassingsprosess – selv når anlegget er i likevekt – ved å kombinere trykktaut og bruk av den patenterte PALL-ring-teknologien.
- Utskiftbar butylmembran.
- Oppbevaring av ekspansjonsmediet i membranen ved atmosfæretrykk.
- Leveres med Carus Super, høydejusterbare føtter og vekt-kapasitetssensor.



## Wilo-Sinum AV - sidebeholder



Ekspansjon systemer og tilleggsutstyr



Type	Art.nr.	NRF
Sinum AV 200	2198890	8563152
Sinum AV 300	2198891	8563153
Sinum AV 400	2198892	8563154
Sinum AV 500	2198893	8563155
Sinum AV 600	2198894	8563156
Sinum AV 800	2198895	8563157
Sinum AV 1000	2198896	8563158
Sinum AV 1200	2198897	8563159
Sinum AV 1600	2198898	8563161
Sinum AV 2000	2198899	8563162
Sinum AV 2800	2198900	8563163
Sinum AV 3500	2198901	8563164
Sinum AV 5000	2198902	8563165
Sinum AV 6500	2198903	8563166
Sinum AV 8000	2198904	8563167
Sinum AV 10000	2198905	8563168

### Produktfordeler:

- Beholder 100–1000 liter: iht. EN 13831 / 1200–10 000 liter: iht. AD 2000.
- Egnet for anlegg med en maksimal gjennomstrømmingstemperatur på 120°C.
- Maksimumstemperatur membran: 70°C.
- Egnet for tilførsel av opptil 50 % glykolbasert frostvæske.
- Samsvarer med direktivet om trykkpåkjent utstyr 2014/68/EU og maskindirektivet 2006/42/EF.
- Hvit epoksidpulvermaling.

## Wilo-Sinum tilbehør



Type	Art.nr.	NRF
Sinum Valve 1 1/4"	2198906	8563169
Sinum Bvalve 1"	2198907	8563171
Sinum Bvalve 1 1/4"	2198908	8563172
Sinum FC 1G3 200-1600	2198909	8563173
Sinum FC 2G3 2000-5000	2198910	8563174
Sinum FC 3G3 65000-10000	2198911	8563175
Sinum FC 4200-1000	2198912	8563176
Sinum FC 51200-5000	2198913	8563177
Sinum FC 66500-10000	2198914	8563178
Sinum T-Piece	2198917	8563179
Sinum Backflow	2198918	8563181
Sinum Easy 1.0	2198919	8563182
Sinum Rupture sen	2198920	8563183
Sinum SD card	2198922	8563184
Sinum Master/Slave	2198923	8563185
Sinum Slave	2198924	8563186

## Wilo-Ekspansjonskar



Membrantrykktankene med utskiftbar membran

Type	Art.nr.	NRF
Ekspansjonskar 8L-10B-VT-V-G 3/4"	4223283	8561464
Ekspansjonskar 8L-16B-VT-V-G 3/4"	4223301	8401168
Ekspansjonskar 8L-25B-VT-V-G 3/4"	4223319	8561465
Ekspansjonskar 18L-10B-VT-V-G 3/4"	4223284	8401169
Ekspansjonskar 18L-16B-VT-V-G 3/4"	4223302	8561466
Ekspansjonskar 24L-10B-VT-V-G 1"	4223285	8561467
Ekspansjonskar 24L-16B-VT-V-G 1"	4223303	8561468
Ekspansjonskar 50L-25B-VT-V-G 1"	4223320	8561469

### Produktfordeler:

- Membrantrykktankene med utskiftbar membran egner seg for trykkøkning. Tankene holder trykket i vannettet konstant og forhindrer pumpestart ved lav væskestrøm.
- I samsvar med EU-direktivet om trykkpåkjent utstyr 2014/68/EU
- Gjengede tilkoblinger i samsvar med standardene ISO 228 og ISO 1092
- I samsvar med REACH-forordningen og RoHS-direktivet
- Tankkonstruksjon: horisontal og vertikal
- Membranmateriale: Butyl+, butyl og EPDM avhengig av størrelse
- Temperaturområde: 0°C til 70°C  
Driftstrykk: 10, 16 eller 25 bar  
Tankbelegg: Sammensetning: Epoksy polyester
- Flensmateriale: Forsinket stål opptil 499 l



## Wilo-Carus



Carus Airvet



Carus Super

Utlufting av luft og gass i lukkede varme- samt kjølevannskretser

Type	Art.nr.	NRF
Carus Airvet R 3/8" M	2198933	8563187
Carus Airvet R 1/2" M	2198934	8563188
Carus Super 1/2"	2198935	8563194

### Produktfordeler:

Carus Airvent-aggregatet er konstruert for utlufting av luft og gass i lukkede varme- samt kjølevannskretser i private og næringsbygg. Ventilasjonsanlegget fjerner luftbobler kontinuerlig og må installeres på høyeste posisjon i systemet. Takket være den høyeffektive typen flottørutluftere forlenges system-effektiviteten, levetiden til pumpene, styreinnretningene og ventilene betraktelig.

Carus Super er konstruert for høyt luftutslipp og gasslufting i lukkede varme- og kjølevannanlegg i næringsbygg. Ventilasjonsanlegget fjerner luftbobler kontinuerlig og må installeres på høyeste posisjon i systemet.



### Wilo-Voda Air



Voda Air



Voda Air V



Voda Air F

**Luftavskillere for å fjerne all luften fra varme- og kjølesystemer.**

Type	Art.nr.	NRF
Voda Air 22 mm	2198831	8563091
Voda Air 3/4"	2198832	8563092
Voda Air 1"	2198833	8563093
Voda Air 1 1/4"	2198834	8563094
Voda Air 1 1/2"	2198835	8563095
Voda Air 2"	2198836	8563096
Voda Air 22 mm V	2198837	8563097
Voda Air 3/4" V	2198838	8563098
Voda Air 1" V	2198839	8563099
Voda Air 1 1/4" V	2198840	8563101
Voda Air 50F (PN10)	2198808	8563067
Voda Air 65F (PN10)	2198809	8563068
Voda Air 80F (PN10)	2198810	8563069
Voda Air 100F (PN10)	2198811	8563071
Voda Air 125F (PN10)	2198812	8563072
Voda Air 150F (PN10)	2198813	8563073
Voda Air 200F (PN10)	2198814	8563074

**Produktfordeler:**

Luftavskillere øker komforten og effekten. Luftavskillere tilbyr i tillegg fordeler ved bruk i gamle systemer eller ved ombygging av et åpent system til et lukket.

- Mer komfort og høyere effekt.
- Fjerner ikke bare små luftbobler, men også luft som er absorbert i vannet. Til og med mikrobobler fra 15 til 20 µm!
- Ved å fjerne luften fra systemvannet forlenges levetiden til pumper, styreenheter og annet systemtilbehør.
- For montering i vertikale slukkevannsledninger.



**LAGERFØRTE PRODUKTER**

### Wilo-Voda Dirt



Voda Dirt



Voda Dirt V



Voda Dirt F

**Smussavskilleren for mer komfort og høyere effekt.**

Type	Art.nr.	NRF
<b>Voda Dirt 22 mm</b>	2198841	8563102
<b>Voda Dirt 3/4"</b>	2198842	8563103
<b>Voda Dirt 1"</b>	2198843	8563104
<b>Voda Dirt 1 1/4"</b>	2198844	8563105
<b>Voda Dirt 1 1/2"</b>	2198845	8563106
<b>Voda Dirt 2"</b>	2198846	8563107
<b>Voda Dirt 22 mm V</b>	2198847	8563108
<b>Voda Dirt 3/4" V</b>	2198848	8563109
<b>Voda Dirt 1" V</b>	2198849	8563111
<b>Voda Dirt 1 1/4" V</b>	2198850	8563112
<b>Voda Dirt 50F (PN10)</b>	2198815	8563075
<b>Voda Dirt 65F (PN10)</b>	2198816	8563076
<b>Voda Dirt 80F (PN10)</b>	2198817	8563077
<b>Voda Dirt 100F (PN10)</b>	2198818	8563078
<b>Voda Dirt 125F (PN10)</b>	2198819	8563079
<b>Voda Dirt 150F (PN10)</b>	2198820	8563081
<b>Voda Dirt 200F (PN10)</b>	2198821	8563082

**Produktfordeler:**

Wilo-Voda Dirt er den ideelle løsningen for kontinuerlig fjerning av smusspartikler fra lukkede varme- og kjølevannskretser i forretningsbygg. Smussavskilleren beskytter kjeler, pumper og fittings på store, tette varme- og kjølevannsanlegg ved å fjerne smusspartikler, inkludert magnetiske, fullstendig og forlenger på den måten levetiden til pumper, styreenheter og annet systemtilbehør. Wilo-Voda Dirt gir i tillegg fordeler ved bruk i gamle systemer eller ved ombygging av et åpent system til et lukket.

- Forhindrer avleiring av smusspartikler i kjelen.
- Ved å fjerne smusspartikler fra systemvannet forlenges levetiden til pumper, styreenheter og annet systemtilbehør.



### Wilo-Voda Air/Dirt



Voda Air/Dirt



Voda Air/Dirt F

**Luft- og smussavskillere beskytter kjeler, pumper og fittings mot skader og øker komforten**

Type	Art.nr.	NRF
Voda Air/Dirt 22 mm	2198851	8563113
Voda Air/Dirt 3/4"	2198852	8563114
Voda Air/Dirt 1"	2198853	8563115
Voda Air/Dirt 1 1/2"	2198855	8563117
Voda Air/Dirt 1 1/4"	2198854	8563116
Voda Air/Dirt 50F (PN10)	2198822	8563083
Voda Air/Dirt 65F (PN10)	2198823	8563084
Voda Air/Dirt 80F (PN10)	2198824	8563085
Voda Air/Dirt 100F (PN10)	2198825	8563086
Voda Air/Dirt 125F (PN10)	2198826	8563087
Voda Air/Dirt 150F (PN10)	2198827	8563088
Voda Air/Dirt 200F (PN10)	2198828	8563089

**Produktfordeler:**

For lukkede varme- og kjølesystemer.

Luft- og smussavskillere beskytter kjeler, pumper og fittings mot skader som skyldes avleiring av smusspartikler, og øker dessuten komforten og effekten. Luft- og smussavskillere tilbyr i tillegg fordeler ved bruk i gamle systemer eller ved ombygging av et åpent system til et lukket.

- Mer komfort og høyere effekt.
- Forhindrer avleiring av smusspartikler i kjelen.
- Ved å fjerne luft og smusspartikler fra systemvannet forlenges levetiden til pumper, styreenheter og annet systemtilbehør.
- Kombinert luft- og smussavskiller av stål med Dual Zone Flow Diversion-teknologi.





## Wilo-Tagus Vac



**For aktiv avgassing og automatisk etterfylling i lukkede varme- og kjølesystemer.**

Type	Art.nr.	NRF
<b>Tagus Vac 7</b>	2202012	8563189
<b>Tagus Vac 10</b>	2198925	8563191
<b>Tagus Vac 20</b>	2198926	8563192
<b>Tagus Vac 30</b>	2198927	8563193

**Produktfordeler:**

Tagus vac er en trykkstegavgasser som bruker vakuum for høyeffektiv avgassing av lukkede systemer. I tillegg sørger Tagus vac for automatisk etterfylling av anlegget etter avgassing.

Den kan enkelt brukes sammen med en membran-ekspansjonstank eller en trykkeksponasjonsautomat.

- Effektiv lufting og etterfylling for høy kvalitet på mediet ved hjelp av sentral avgassing for både system- og etterfyllingsmediet.
- Selvregulerende etterfylling med avgasset vann takket være turbo-driftstype og ekstern etterfyllingskontakt (230 V).
- Montert og tilkoblingsklart.
- Oversiktlig betjening med intuitivt display.
- Aktiv avgassing med patenterte PALL-ring-teknologi for effektiv lufting.
- Integrrert tørrløperpumpe i serien MHI.



## Wilo-Tagus Fill



**Oppfyllingsanlegg for avgassing og oppfyllingsautomater for varme- og kjølevann- (kjøle-) anlegg.**

Type	Art.nr.	NRF
<b>Tagus Fill 1.1</b>	2198929	8561471
<b>Tagus Fill 1.2</b>	2198930	8561472
<b>Tagus Fill 2.1</b>	2198931	8561473
<b>Tagus Fill 2.2</b>	2198932	8561474

**Produktfordeler:**

Oppfyllingsanlegg for avgassing og oppfyllingsautomater for varme- og kjølevann- (kjøle-) anlegg.

Brukes for direkte oppfylling av drikkevannsforsyningen i henhold til DIN 1988 og DIN EN 1717.

Anlegget består av en tilbakeslagssikker, en vannteller, en kuleventil og en tilbakeslagsventil.



Bygg bærekraftig  
med Wilo



Uavhengige vurderingsinstitutter  
gir høyest mulig bærekrafts-  
vurdering til Wilo Group

Et av verdens mest anerkjente vurderings-  
institutter innen miljø og bærekraft



Vårt bærekrafts-  
arbeid

## Vårt bærekraftsarbeid

Hva vi har gjort, gjør og vil gjøre for  
langsiktig bærekraftig utvikling ...

- Vi produserer og leverer energieffektive produkter under hovedprinsippet “Grønne løsninger for et bedre klima”
- Vi har utviklet en bærekraftstrategi som synliggjør og tar hensyn til alle prosesser og avdelinger i konsernet
- Alle europeiske fabrikker i Wilo-konsernet er allerede klimanøytrale
- Gradvis utvikling av miljødeklarasjoner (EPD)
- Vi tilbyr våre kunder gratis utskiftningslister



Corporate Carbon  
Footprint  
Klimaneutral  
Regelmäßige  
Überwachung

www.tuv.com  
ID 000078188

## Wilo-WJ



Primært beregnet for vanning etc.

Type	Art.nr.	NRF
WJ 204 1~	4262914	9007408
WJ 204-X 1~	4262917	9007409
WJ 203-X 3~	4212734	9005078

**Produktfordeler:**

- Tilgjengelig i både 1- og 3-fase utførende.
- Utstyrt med bærehåndtak (ikke i x utførende).
- Pumpehus av rustfritt stål.



## Wilo-HiMulti 3 P



Utmerket for store kapasitetsbehov

Type	Art.nr.	NRF
HiMulti 3-25 P 1~	4194281	9004555
HiMulti 3-45 P 1~	4194284	9004556

**Produktfordeler:**

- Alle deler i kontakt med veske er i rustfri utførelse.
- Meget stillegående.
- Høy effektivitet og ytelse.
- Brett kapasitetsområde.



## Wilo-HiControl



Tilbehør beregnet for helautomatisk drift av 1-fas pumper

Type	Art.nr.	NRF
HiControl 1-EK	4190895	9003471

**Produktfordeler:**

- Integrert tørrkjøringsvern.
- Tilkoblingstrykk 1,5 bar.
- Med 2,5 m anslutningskabel og stikkontakt.
- Påbygd manometer.



## Wilo-HWJ



Primært beregnet for vanning etc.

Type	Art.nr.	NRF
HWJ 203, 20 l	4265551	9007402
HWJ 204, 20 l	4265552	9007403
HWJ 203, 50 l	4265554	9007405

**Produktfordeler:**

- Pumpehuset er laget i rustfritt stål.
- Komplett med tank, manometer, trykkstrømsbryter og 1,5 m kabel med stikkontakt.



## Wilo-HiMulti 3 P H



Utmerket for store kapasitetsbehov

Type	Art.nr.	NRF
HiMulti 3 H50-25 P 1~	2549340	9004015
HiMulti 3 H50-45 P 1~	2549342	9004016

**Produktfordeler:**

- Alle deler i kontakt med veske er i rustfri utførelse.
- Meget stillegående.
- Høy effektivitet og ytelse.
- Brett kapasitetsområde.
- Komplett med tank, manometer, trykkstrømsbryter og 1,5 m kabel med stikkontakt.



## Wilo-Isar BOOST5



Utmerket for store kapasitetsbehov, stille drift og plassbesparende

Type	Art.nr.	NRF
Isar BOOST5-E-3	4243583	9003641
Isar BOOST5-E-5	4243584	9003642

**Produktfordeler:**

- Enkel installasjon - klar til tilkobling.
- Kompakt design - plassbesparende.
- Brukervennlig betjening ved hjelp av display og trykknapper.
- Veldig stille drift - utstyrt med lydisolierende deksler.
- Integrert frekvensomformer for konstant trykkkontroll og optimalisert drift.
- Utstyrt med trykkbeholder på 1,5 liter for best mulig komfort og stabil drift.
- Sikker pumpedrift - utstyrt med innebygd motorbeskyttelse, tørrløpsbeskyttelse og beskyttelse mot overtrykk og overtemperatur.





## Wilo-SiBoost2.0 Smart 1 Helix VE



Komplett trykkøkningsystem,  
elektronisk regulert

Type	Art.nr.	NRF
SiBoost2.0 Smart 1 Helix VE 204	4257910	9008511
SiBoost2.0 Smart 1 Helix VE 206	4257911	9008512
SiBoost2.0 Smart 1 Helix VE 208	4257912	9008513
SiBoost2.0 Smart 1 Helix VE 211	4257913	9008514
SiBoost2.0 Smart 1 Helix VE 403	4257926	9008515
SiBoost2.0 Smart 1 Helix VE 404	4257927	9008516
SiBoost2.0 Smart 1 Helix VE 405	4257928	9008517
SiBoost2.0 Smart 1 Helix VE 407	4257929	9008518
SiBoost2.0 Smart 1 Helix VE 410	4257930	9008519
SiBoost2.0 Smart 1 Helix VE 602	4257946	9008521
SiBoost2.0 Smart 1 Helix VE 603	4257947	9008522
SiBoost2.0 Smart 1 Helix VE 604	4257948	9008523
SiBoost2.0 Smart 1 Helix VE 606	4257949	9008524
SiBoost2.0 Smart 1 Helix VE 608	4257950	9008525
SiBoost2.0 Smart 1 Helix VE 611	4257951	9008526
SiBoost2.0 Smart 1 Helix VE 1002	4257970	9008527
SiBoost2.0 Smart 1 Helix VE 1003	4257971	9008528
SiBoost2.0 Smart 1 Helix VE 1004	4257972	9008529
SiBoost2.0 Smart 1 Helix VE 1005	4257973	9008531
SiBoost2.0 Smart 1 Helix VE 1006	4257974	9008532
SiBoost2.0 Smart 1 Helix VE 1009	4257975	9008533
SiBoost2.0 Smart 1 Helix VE 1010	4257976	9008534
SiBoost2.0 Smart 1 Helix VE 1602	4257998	9008535
SiBoost2.0 Smart 1 Helix VE 1603/3	4257999	9008536
SiBoost2.0 Smart 1 Helix VE 1603/4	4258000	9008537
SiBoost2.0 Smart 1 Helix VE 1605	4258001	9008538
SiBoost2.0 Smart 1 Helix VE 1606	4258002	9008539

### Produktfordeler:

- Robust system med høytrykkssentrifugalpumper i rustfritt stål fra produktserien Helix2.0 VE, samt luftkjølt integrert frekvensomformer
- Høyeffektiv pumpehydraulikk
- Høyere energisparing takket være optimal lastinnstilling via variabel trykkregulering (p-v)
- Overproporsjonalt stort reguleringsområde på frekvensomformereren fra 25 Hz til maks. 60 Hz (avhengig av versjonen)
- Integrert komplett motorvern via PTC



## Wilo-TM, TMR, TMW



Beregnet for rent eller lett forurenset vann - twister-funksjon

Type	Art.nr.	NRF
TM 32/7	4048412	9023161
TMR 32/8	4145326	9005927
TMW 32/8 -4 m kabel	4048413	9023163
TMW 32/8 -10 m kabel	4058059	9005928
TMW 32/11	4058060	9005929
TMW 32/11 HD	4048715	9023167

**Produktfordeler:**

- Integrert kjøling.
- Lang levetid med "twisterfunksjon" (TMW).
- Utstyrt med mekanisk akseltetning på pumpesiden.
- Lang service / gjennomgangintervall.
- Innebygd motordeksel med automatisk tilbakestilling.
- Minste vannstand på bare 2 mm (TMR).
- HD-versjon for aggressive medier.



## Wilo-TSW



Beregnet for rent eller lett forurenset vann - twister-funksjon

Type	Art.nr.	NRF
TSW 32/8 A	6045167	9005931
TSW 32/11 A	6045166	9005932

**Produktfordeler:**

- Rustfri utførelse.
- Opptil 4000 driftstimer pr år.
- Integrert kjøling.
- Lang levetid med "twisterfunksjon".
- Utstyrt med mekanisk akseltetning på pumpesiden.
- Lang service / jennomgangintervall.
- Innebygd motordeksel med automatisk tilbakestilling.



### Wilo-Padus MINI3



Universal nedsenkbar pumpe beregnet for rent eller lett forurenset vann

Type	Art.nr.	NRF
<b>Padus MINI3-M04.10/M05-523/A</b>	3118609	9008286
<b>Padus MINI3-M04.10/M05-523/P</b>	3118610	9008287
<b>Padus MINI3-M04.10/T05-540/O</b>	3118611	9008288
<b>Padus MINI3-M04.12/M06-523/A</b>	3118612	9008289
<b>Padus MINI3-M04.12/M06-523/P</b>	3118613	9008291
<b>Padus MINI3-M04.12/T06-540/O</b>	3118614	9008292
<b>Padus MINI3-M04.14/M08-523/A</b>	3118615	9008293
<b>Padus MINI3-M04.14/M08-523/P</b>	3118616	9008294
<b>Padus MINI3-V04.08/M05-523/A</b>	3118625	9008277
<b>Padus MINI3-V04.08/M05-523/P</b>	3118626	9008278
<b>Padus MINI3-V04.08/T05-540/O</b>	3118627	9008279
<b>Padus MINI3-V04.10/M06-523/A</b>	3118628	9008281
<b>Padus MINI3-V04.10/M06-523/P</b>	3118629	9008282
<b>Padus MINI3-V04.10/T06-540/O</b>	3118630	9008283
<b>Padus MINI3-V04.12/M08-523/A</b>	3118631	9008284
<b>Padus MINI3-V04.12/M08-523/P</b>	3118632	9008285

**Produktfordeler:**

- Beregnet for pumping av dreneringsvann.
- Leveres med 10 meter tilkoblingskabel.
- Utstyrt med flerkanals-impeller (-M), fristrøms-impeller (-V).
- Kan leveres med innebygd flottør, ideell for smale brønner (VA-versjon).
- Fri passasje ø10 mm (-M), ø30 mm (-V).
- Utmerket hydraulisk ytelse med pumpehus og impeller laget av kompositt.
- Enkelt vedlikehold takket være oljeplugg på hydraulikk siden og direkte tilgang til pumpehjul (fra bunnen).



### Wilo-Padus UNI



Universal nedsenkbar pumpe beregnet for rent eller lett forurenset vann

Type	Art.nr.	NRF
Padus UNI M05/M11-523/P	6084801	9005483
Padus UNI M05/M11-523/A	6084802	9005484
Padus UNI M05/M11-523/VA	6084803	9005485
Padus UNI M05/T11-540	6084804	9005486
Padus UNI M05/T11-540/A	6084805	9005487
Padus UNI M05/M15-523/P	6084806	9005488
Padus UNI M05/M15-523/A	6084807	9005489
Padus UNI M05/M15-523/VA	6084808	9005491
Padus UNI M05/T15-540	6084809	9005492
Padus UNI M05/T15-540/A	6084810	9005493
Padus UNI M05/T25-540	6084811	9005494
Padus UNI M05/T25-540/A	6084812	9005495
Padus UNI M05/T25-540 2"1/2 KI	6084815	9003757
Padus UNI M05/T25-540/A 2"1/2	6084816	9003758
Padus UNI M05B/M11-523/A	6087664	9006746
Padus UNI M05B/T11-540	6087665	9006747
Padus UNI M05B/M15-523/A	6087666	9006748
Padus UNI M05B/T15-540	6087667	9006749
Padus UNI M05B/T25-540	6087669	9006751
Padus UNI M05K/M11-523/A	6089421	9005504
Padus UNI M05K/T11-540	6089422	9005505
Padus UNI M05K/T15-540	6089424	9005507
Padus UNI M05K/M15-523/A	6089425	9005506
Padus UNI M05K/T25-540	6089423	9005508

**Produktfordeler:**

- Pålitelighet på grunn av korrosjonsfri hydraulikk for universell bruk og ulike medier
- Enkel å installere takket være den lette vekten, en integrert kondensator med kraftmotor og gjenget tilkobling, leveres med 10 m kabel
- Optimal effektivitet og høy pålitelighet takket være forbedret hydraulikk
- Enkelt vedlikehold takket være direkte tilgang til tetningskammeret og pumpehuset
- Langt vedlikeholdsintervall takket være dobbel mekanisk tetning og tetningskammer med stort volum
- Beskyttet mot tilstopping takket være den innebygde sugesilen



### Wilo-Padus PRO



**Universal nedsenkbar pumpe beregnet for rent eller lett forurenset vann**

Typ	Art.nr.	NRF
Padus PRO M05/M015-523/P	6087510	9003305
Padus PRO M05/M015-523/A	6087511	9003306
Padus PRO M05/T015-540/P	6087512	9003307
Padus PRO M05/T015-540/A	6087513	9003308
Padus PRO M05/T015-540/O	6089786	9008175
Padus PRO M05/T025-540/P	6087515	9003309
Padus PRO M05/T025-540/A	6087516	9003311
Padus PRO M05/T025-540/O	6089785	9008176
Padus PRO M05/T039-540/P	6087933	9003312
Padus PRO M05/T039-540/A	6087934	9003313
Padus PRO M05/T039-540/O	6089784	9008177
Padus PRO M08/T039-540/P	6083436	9003314
Padus PRO M08/T039-540/A	6083437	9003315
Padus PRO M08/T039-540/O	6089783	9008178
Padus PRO M08/T060-540/P	6083438	9003316
Padus PRO M08/T060-540/A	6083439	9003317
Padus PRO M08/T060-540/O	6089782	9008179
Padus PRO M08L/T039-540/P	6083440	9003318
Padus PRO M08L/T039-540/A	6083441	9003319
Padus PRO M08L/T039-540/O	6089781	9008184
Padus PRO M08L/T060-540/P	6084030	9003321
Padus PRO M08L/T060-540/A	6084031	9003322
Padus PRO M08L/T060-540/O	6089780	9008185
Padus PRO M08/T090-540/P	6089788	9008181
Padus PRO M08/T090-540/A	6089787	9008182
Padus PRO M08/T090-540/O	6089779	9008183

**Produktfordeler:**

- Meget pålitelig i slipende medier gjennom hydraulikk med gummibelegg og løpehjul av duplex kromstål
- Enkel installasjon takket være lav vekt og fleksibel trykk-tilkobling (vertikal / horisontal)
- Aktiv kjøling for pålitelig kontinuerlig bruk
- Kontinuerlig drift ved "slurpedrift"
- Enkelt vedlikehold takket være rask tilgang til slidedeler
- Standard med energieffektiv IE3-motorteknologi
- Høyeste driftssikkerhet takket være integrert beskyttelsesfunksjon



### Wilo-EMU KS



Universal nedsenkbar pumpe beregnet for rent eller lett forurenset vann

Typ	Art.nr.	NRF
EMU KS 8 D	6019736	9005449
EMU KS 8 DS	6019739	9005287
EMU KS 8 E	6019740	9005288
EMU KS 8 ES	6019741	9005289
EMU KS 9 D	6019743	9005291
EMU KS 9 E	6019745	9005457
EMU KS 9 ES	6020835	9005292
EMU KS 12 E GG	6042086	9005293
EMU KS 12 ES GG	6042088	9005294
EMU KS 12 D GG	6042087	9005295
EMU KS 12 DS GG	6042089	9005296

**Produktfordeler:**

- Lang levetid, takket være robust konstruksjon.
- Høy driftssikkerhet takket være permanent drift, selv i slurpedrift.
- Enkel betjening med tilkoblingskabel med støpsel.
- Enkel betjening med påmontert flottørbryter (S-utførelse).



### Wilo-Rexa MINI3



Universal nedsenkbar pumpe for spillvann og lettere avløpsvann

Typ	Art.nr.	NRF
Rexa MINI3 V04.09/M05-523/P	3094008	9003323
Rexa MINI3 V04.09/M05-523/A	3094009	9003324
Rexa MINI3 V04.09/T05-540/O	3094010	9003325
Rexa MINI3 V04.11/M06-523/P	3094011	9003326
Rexa MINI3 V04.11/M06-523/A	3094012	9003327
Rexa MINI3 V04.11/T06-540/O	3094013	9003328
Rexa MINI3 V04.13/M08-523/A	3094007	9003329

**Produktfordeler:**

- Beregnet for pumping av gråvann/drensvann
- Finnes i utgaver med og uten vippe (A-utgave med vippe)
- Optimal virkingsgrad og høy driftssikkerhet grunnet forbedret hydraulikk
- Fritt gjennomløp Ø40mm
- Enkel installasjon selv i trange dreneringsgroper ved hjelp av kompakt design, lett vekt og integrert kondensator
- Korrorsjonsfritt løpehjul og tett kabellgjennomføring
- Enkelt vedlikehold takket være direkte tilgang til tetningskammer og pumpehus





### Wilo-Rexa UNI



Universal nedsenkbar pumpe for avfall og lettere avløpsvann

Type	Art.nr.	NRF
Rexa UNI V05/M04-523/P	6082113	9008732
Rexa UNI V05/M04-523/A	6082114	9008731
Rexa UNI V05/T04-540	6082115	9008733
Rexa UNI V05/T04-540/A	6082116	9008734
Rexa UNI V05/M06-523/P	6082117	9008735
Rexa UNI V05/M06-523/A	6082118	9008736
Rexa UNI V05/T06-540	6082119	9008737
Rexa UNI V05/T06-540/A	6082120	9008738
Rexa UNI V05/M08-523/P	6082121	9008739
Rexa UNI V05/M08-523/A	6082122	9008741
Rexa UNI V05/T08-540	6082123	9008742
Rexa UNI V05/T08-540/A	6082124	9008743
Rexa UNI V06/M11-523/P	6082137	9008744
Rexa UNI V06/M11-523/A	6082138	9008745
Rexa UNI V06/T11-540	6082139	9008746
Rexa UNI V06/T11-540/A	6082140	9008747
Rexa UNI V06/M15-523/P	6082141	9008748
Rexa UNI V06/M15-523/A	6082142	9008749
Rexa UNI V06/T15-540	6082143	9008751
Rexa UNI V06/T15-540/A	6082144	9008752
Rexa UNI V06/T25-540	6082145	9008753
Rexa UNI V06/T25-540/A	6082146	9008754
Rexa UNI V05B/M04-523/A	6087653	9006687
Rexa UNI V05B/T04-540	6087654	9006688
Rexa UNI V05B/M06-523/A	6087655	9006689
Rexa UNI V05B/T06-540	6087656	9006691
Rexa UNI V05B/M08-523/A	6087657	9006692
Rexa UNI V05B/T08-540	6087658	9006693
Rexa UNI V06B/M11-523/A	6087659	9006694
Rexa UNI V06B/T11-540	6087660	9006695
Rexa UNI V06B/M15-523/A	6087661	9006696
Rexa UNI V06B/T15-540	6087662	9006697
Rexa UNI V06B/T25-540	6087663	9006698

**Produktfordeler:**

- Høy pålitelighet med korrosjonsfri hydraulikk for universell bruk og ulike transportmedier
- Enkel installasjon takket være lav vekt, integrert kondensator på enfasemotoren og flens med integrert feste
- Optimal virkningsgrad og driftssikker takket være fristrømhydraulikk og glatte overflater
- Raskt vedlikehold med direkte tilgang til tetningskammer og pumpehus
- Langt vedlikeholdsintervall på grunn av dobbel tetning og tetningskammer med stort volum



### Wilo-Rexa FIT



#### Universal nedsenkbar pumpe for avfall og avløpsvann

##### Produktfordeler:

- Tilkoblingsklar og øyeblikkelig klar til bruk (A- og P-utførelse)
- Enkel drift med montert flottørbryter (A-utførelse)
- Sikker fristrømhydraulikk med stor, fri kulegjennomgang for drift uten tilstopping
- Tetningskammer med valgfri ekstern overvåking
- Lav vekt



Type	Art.nr.	NRF
Rexa FIT V05DA-122/E.. -A 1~230V	6064576	9005947
Rexa FIT V05DA-122/E.. -P 1~230V	6064578	9005946
Rexa FIT V05DA-122/E.. -A 3~400V	6064577	9005889
Rexa FIT V05DA-122/E.. -O 3~400V	6064579	9005953
Rexa FIT V05DA-124/E.. -A 1~230V	6064580	9005949
Rexa FIT V05DA-124/E.. -P 1~230V	6064582	9005948
Rexa FIT V05DA-124/E.. -A 3~400V	6064581	9005891
Rexa FIT V05DA-124/E.. -O 3~400V	6064583	9005954
Rexa FIT V05DA-126/E.. -A 1~230V	6064584	9005952
Rexa FIT V05DA-126/E.. -A 3~400V	6064585	9005956
Rexa FIT V05DA-126/E.. -P 1~230V	6064586	9005951
Rexa FIT V05DA-126/E.. -O 3~400V	6064587	9005955
Rexa FIT V05DA-222/E.. -A 3~400V	6064588	9005958
Rexa FIT V05DA-222/E.. -O 3~400V	6064589	9005957
Rexa FIT V05DA-224/E.. -A 3~400V	6064590	9005961
Rexa FIT V05DA-224/E.. -O 3~400V	6064591	9005959
Rexa FIT V05DA-226/E.. -A 3~400V	6064592	9005963
Rexa FIT V05DA-226/E.. -O 3~400V	6064593	9005962
Rexa FIT V05DA-228/E.. -A 3~400V	6064594	9005965
Rexa FIT V05DA-228/E.. -O 3~400V	6064595	9005964
Rexa FIT V06DA-212/E.. -A 1~230V	6064596	9005892
Rexa FIT V06DA-212/E.. -P 1~230V	6064598	9005893
Rexa FIT V06DA-212/E.. -A 3~400V	6064597	9005967
Rexa FIT V06DA-212/E.. -O 3~400V	6064599	9005966
Rexa FIT V06DA-214/E.. -A 1~230V	6064700	9005894
Rexa FIT V06DA-214/E.. -P 1~230V	6064702	9005895
Rexa FIT V06DA-214/E.. -A 3~400V	6064701	9005969
Rexa FIT V06DA-214/E.. -O 3~400V	6064703	9005968
Rexa FIT V06DA-216/E.. -A 3~400V	6064704	9005972
Rexa FIT V06DA-216/E.. -O 3~400V	6064705	9005971
Rexa FIT V06DA-222/E.. -A 3~400V	6064706	9005974
Rexa FIT V06DA-222/E.. -O 3~400V	6064707	9005973
Rexa FIT V06DA-224/E.. -A 3~400V	6064708	9005976
Rexa FIT V06DA-224/E.. -O 3~400V	6064709	9005975
Rexa FIT V06DA-622/E.. -P 1~230V	6064710	9005896
Rexa FIT V06DA-622/E.. -O 3~400V	6064711	9005977
Rexa FIT V06DA-623/E.. -P 1~230V	6064712	9005897
Rexa FIT V06DA-623/E.. -O 3~400V	6064713	9005978
Rexa FIT V06DA-625/E.. -P 1~230V	6064714	9005898
Rexa FIT V06DA-625/E.. -O 3~400V	6064715	9005979
Rexa FIT V06DA-626/E.. -O 3~400V	6064716	9005981
Rexa FIT V06DA-628/E.. -O 3~400V	6064717	9005982

### Wilo-Rexa PRO



**Driftsäker drickbar pump för spill- och avloppsvatten**

**Produktfordeler:**

- Veldig effektiv takket være enkanalløpehjul med optimert virkningsgrad
- Fristrømsløpehjul med lite tilstopping sørger for sikker drift
- Godkjent sikkerhet. Som standard med godkjenning for eksplosjonsfarlige omgivelser iht. ATEX
- Fås om ønsket med energieffektiv IE3-motorteknologi



Type	Art.nr.	NRF
Rexa PRO V05DA-122/E.. -O 1~230V	6064718	9008496
Rexa PRO V05DA-122/E.. -O 3~400V	6064719	9008654
Rexa PRO V05DA-124/E.. -O 3~400V	6064721	9008655
Rexa PRO V05DA-126/E.. -O 1~230V	6064722	9008497
Rexa PRO V05DA-126/E.. -O 3~400V	6064723	9008656
Rexa PRO V05DA-222/E.. -O 3~400V	6064724	9008657
Rexa PRO V05DA-224/E.. -O 3~400V	6064725	9008658
Rexa PRO V05DA-226/E.. -O 3~400V	6064726	9008659
Rexa PRO V05DA-228/E.. -O 3~400V	6064727	9008661
Rexa PRO V06DA-212/E.. -O 1~230V	6064728	9008498
Rexa PRO V06DA-212/E.. -O 3~400V	6064729	9008662
Rexa PRO V06DA-214/E.. -O 1~230V	6064730	9008499
Rexa PRO V06DA-214/E.. -O 3~400V	6064731	9008663
Rexa PRO V06DA-216/E.. -O 3~400V	6064732	9008664
Rexa PRO V06DA-222/E.. -O 3~400V	6064733	9008665
Rexa PRO V06DA-224/E.. -O 3~400V	6064734	9008666
Rexa PRO V06DA-622/E.. -O 1~230V	6064735	9008501
Rexa PRO V06DA-622/E.. -O 3~400V	6064736	9008667
Rexa PRO V06DA-623/E.. -O 1~230V	6064737	9008502
Rexa PRO V06DA-623/E.. -O 3~400V	6064738	9008668
Rexa PRO V06DA-625/E.. -O 1~230V	6064739	9008503
Rexa PRO V06DA-625/E.. -O 3~400V	6064740	9008669
Rexa PRO V06DA-626/E.. -O 3~400V	6064741	9008671
Rexa PRO V06DA-628/E.. -O 3~400V	6064742	9008672
Rexa PRO V08DA-423/E.. -O 3~400V	6065934	9008673
Rexa PRO V08DA-424/E.. -O 3~400V	6065936	9008674
Rexa PRO V08DA-426/E.. -O 3~400V	6065938	9008675
Rexa PRO V08DA-428/E.. -O 3~400V	6065939	9008676
Rexa PRO V08DA-524/E.. -O 3~400V	6065941	9008677
Rexa PRO V08DA-526/E.. -O 3~400V	6065942	9008678
Rexa PRO V10DA-422/E.. -O 3~400V	6081910	9008724
Rexa PRO V10DA-424/E.. -O 3~400V	6081911	9008725
Rexa PRO V10DA-425/E.. -O 3~400V	6081912	9008726
Rexa PRO V10DA-426/E.. -O 3~400V	6081913	9008727
Rexa PRO V10DA-428/E.. -T0035-O 3~400V	6081914	9008728
Rexa PRO V10DA-428/E.. -T0045-O 3~400V	6081915	9008729

## Wilo-Rexa MINI3-S



Avløpspumpe med kvern for mindre boliger/tomter

Typ	Art.nr.	NRF
Rexa MINI3 S03/M008-523/P	6093590	9008255
Rexa MINI3 S03/M008-523/A	6093591	9008256
Rexa MINI3 S03/T008-540/O	6093592	9008257

### Produktfordeler:

- Integriert Kvern sørger for høy pålitelighet og problemfri drift
- Takket være kverning av medie, kan minste lovlig dimensjon anvendes og igjen lav installasjonskostnad
- Pumpens lave vekt gjør den enkel og smidig i bruk for private boliger
- Høykvalitetsmotor med dobbel mekanisk tetning sørger for lang levetid
- Høy korrosjonsbestandighet takket være motorhus i rustfritt stål (gjelder også der hvor pumpen ikke er helt nedsenket)
- Leveres med 10 meter kabel



## Wilo-Rexa FIT-S



Avløpspumpe med kvern for boliger/næring

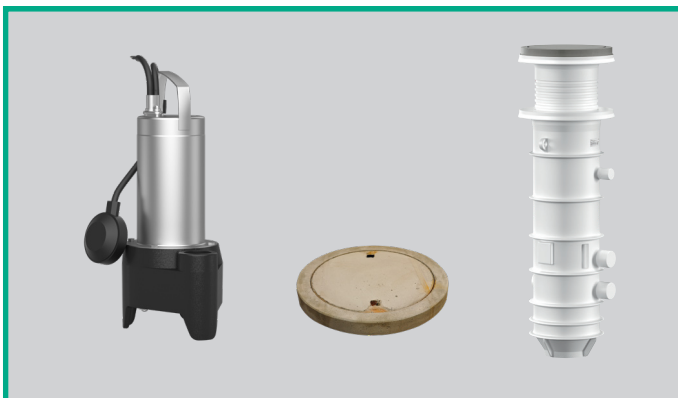
Typ	Art.nr.	NRF
Rexa FIT-S03-112A/21M011-523/A	6094356	9003861
Rexa FIT-S03-112A/21M011-523/P	6093111	9008258
Rexa FIT-S03-112A/21T011-540/O	6093112	9008259
Rexa FIT-S03-123A/21M015-523/A	6094355	9003862
Rexa FIT-S03-123A/21M015-523/P	6093109	9008261
Rexa FIT-S03-123A/21T015-540/O	6093110	9008262
Rexa FIT-S03-224A/21T025-540/O	6093108	9008263

### Produktfordeler:

- Fremragende tilstoppingssikkerhet takket være et radiale skjæreverk med dobbel skjæreeffekt
- Optimalisert hydraulikk/skjæreverk-kombinasjon for bred dekning av løftehøyden
- Lave totale installasjonskostnader takket være bruk av minst mulig rørnett
- Utviklet for enkelt valg ved krav i forskjellige bygningstyper
- Lang levetid takket være en avansert motor med to mekaniske tetninger og valgfri overvåkning av tetningskamrene
- Svært korrosjonsbestandig, også ved ikke-nedsenket motor, takket være motorhus i rustfritt stål



LAGERFØRTE PRODUKTER



## FAVORITT DRENERING

[ 1 bolig, rør 50/48,8 mm, H=3 m, L=30 m ]

		Art.nr.	NRF
<b>Pumpe</b>			
Rexa MINI3-V04.09/M05-523/A		3094009	9003324
<b>Pumpestasjon</b>	Port 600.1-1800-04D	2544151	9008305
<b>Kumlokk</b>	Klasse A 15, gang	2543021	9008328

Dreneringspumpe 1~230 V med nivåvippe



## FAVORITT AVLØP MINI

[ Max 2 boliger, rør ø50/ø40,8 mm, H=4 m, L=100 m ]

		Art.nr.	NRF
<b>Pumpe</b>			
Rexa MINI3-S03/M008-523/A		6093591	9008256
<b>Pumpestasjon</b>	Port 600.1-1800-03B	2543046	9008303
<b>Kumlokk</b>	Klasse A 15, gang	2543021	9008328

Avløpspumpe med kvern 1~230 V med nivåvippe



## FAVORITT AVLØP 1

[ Max 2 boliger, rør ø50/ø40,8 mm, H=4 m, L=100 m ]

		Art.nr.	NRF
<b>Pumpe</b>			
Rexa MINI3 S03/M008-523/P		6093590	9008255
<b>Styreskap</b>	Control EC-L 1x12	2543210	9008239
<b>Nivåsensor</b>	30 m, 0-2,5 m	6088837	9008247
<b>Pumpestasjon</b>	Port 600.1-1800-03B	2543046	9008303
<b>Kumlokk</b>	Klasse A 15, gang	2543021	9008328

Avløpspumpe med kvern 1~230 V



## FAVORITT AVLØP 2

[ Max 5 boliger, rør ø50/ø40,8 mm, H=4 m, L=100 m ]

		Art.nr.	NRF
<b>Pumpe</b>			
2 st Rexa MINI3 S03/M008-523/P		6093590	9008255
<b>Styreskap</b>	Control EC-L 2x12	2543220	9008241
<b>Nivåsensor</b>	30 m, 0-2,5 m	6088837	9008247
<b>Pumpestasjon</b>	Port 800.2-1750	2544205	9008312
<b>Kumlokk</b>	Klasse A 15, gang	2543021	9008328

To stykker avløpspumper med kvern 1~230 V



## Wilo-HiDrainlift



**Kompakte minipumpestasjoner for spillvann og avløpsvann**

Type	Art.nr.	NRF
HiDrainlift 3-24	4191678	9005281
HiDrainlift 3-35	4191679	9005282
HiDrainlift 3-37	4191680	9005283

**Produktfordeler:**

- Veldig kompakt design for installasjon i ett våtrom eller under dusj (HiDrainlift 3-24).
- Stille drift.
- Ventilasjon via aktivert karbonfilter.
- Pålitelig kapasitet og lavt strømforbruk for effektiv drift avløpshåndtering.
- Enkel installasjon med fleksible tilkoblingsalternativer.



## Wilo-HiSewlift



**Kompakte minipumpestasjoner for avløpsvann med avføring**

Type	Art.nr.	NRF
HiSewlift 3-15	4191675	9005285
HiSewlift 3-35	4191677	9005286
HiSewlift 3-I35	4191674	9005284

**Produktfordeler:**

- HiSewlift 3-I35 i særdeles smal utførelse (mindre enn 149 mm bred) for en enkel installasjon utenfor vegg
- Stillegående drift og innebygget aktivkullfilter for høy brukerkomfort
- Pålitelig ytelse og lavt strømforbruk for en effektiv avløpshåndtering
- Enkel installasjon med fleksible tilkoblingsmuligheter
- Tilkoblingsklar



## Wilo-Plavis



**For oppsamling og videretransport av kondensat**

Type	Art.nr.	NRF
Plavis 011-C -2G	2548593	9003677
Plavis 013-C -2G	2548552	9003678
Plavis 015-C -2G	2548553	9003679

**Produktfordeler:**

- Fri for forstyrrende støy.
- Lavt energiforbruk.
- Integriert tilbakeslavsventil.
- Trykkslange ø8 mm inkludert i modellene 013-C og 015-C.
- Plavis 013-C utstyrt med LED-alarm.
- Plavis 015-C utstyrt med LED og lydalarmer.



**LAGERFØRTE PRODUKTER**

### Wilo-DrainLift Box



For innsamling og transport av drenering og lettere avløpsvann

Type	Art.nr.	NRF
DrainLift BOX-32/8E U	2521820	9005511
DrainLift BOX-32/11E U	2521821	9005994
DrainLift BOX-40/11E U	2553190	9008595
DrainLift BOX-32/8DS U	2546471	9008596
DrainLift BOX-32/11DS U	2546473	9008597
DrainLift BOX-32/11HD DS U	2546509	9008598
DrainLift BOX-40/11DS U	2553192	9008599
DrainLift BOX-32/8E O	6093969	9008601
DrainLift BOX-32/11E O	6093971	9008602
DrainLift BOX-40/11E O	6093975	9008603
DrainLift BOX-32/8DS O	6093970	9008604
DrainLift BOX-32/11DS O	6093973	9008605
DrainLift BOX-32/11HD DS O	6093967	9008606
DrainLift BOX-40/11DS O	6093976	9008607

**Produktfordeler:**

- U = nedfelt installasjon
- O = gulvmontert installasjon
- Fleksibel tilkobling, tre mulige innløp DN 100.
- Mulighet for å koble til en ekstra tank.
- Komplet med pumpe og nivåvippe.
- Gulvbrønn i rustfritt stål med vannlås inkludert i leveransen.



### Wilo-DrainLift SANI CUT



**Pumpestasjon med kvern beregnet for avløpsvann, monteres på gulv**

Type	Art.nr.	NRF
<b>DrainLift SANI CUT-S.20M/1</b>	6095513	9008577
<b>DrainLift SANI CUT-S.20T/1</b>	6095514	9008578
<b>DrainLift SANI CUT-M.20M/1</b>	6095520	9008579
<b>DrainLift SANI CUT-M.20T/1</b>	6095521	9008581
<b>DrainLift SANI CUT-M.27M/1</b>	6095522	9008582
<b>DrainLift SANI CUT-M.27T/1</b>	6095523	9008583
<b>DrainLift SANI CUT-M.30M/1</b>	6095524	9008584
<b>DrainLift SANI CUT-M.30T/1</b>	6095525	9008585
<b>DrainLift SANI CUT-M.42T/1</b>	6095526	9008586
<b>DrainLift SANI CUT-L.20M/1</b>	6095527	9008587
<b>DrainLift SANI CUT-L.20T/1</b>	6095528	9008588
<b>DrainLift SANI CUT-L.27M/1</b>	6095529	9008589
<b>DrainLift SANI CUT-L.27T/1</b>	6095530	9008591
<b>DrainLift SANI CUT-L.30M/1</b>	6095531	9008592
<b>DrainLift SANI CUT-L.30T/1</b>	6095532	9008593
<b>DrainLift SANI CUT-L.42T/1</b>	6095533	9008594

**Produktfordeler:**

- Svært enkel installasjon og svært enkelt transport på grunn av den lette, plassbesparende kompakte utførelsen
- Driftssikkerhet takket være stort koblingsvolum, pumpe mit radially skjæreverk med dobbel skjæreeffekt, termisk motorvern og nettuavhengig alarm
- Optimalisert hydraulikk/skjæreverk-kombinasjon for bred dekning av løftehøyder ved svært lave ytelseskrav for hustekniske elektriske installasjoner
- Lave samlede installasjonskostnader på grunn av bruk av minst mulige rør
- Korrosjonsfritt design med teknisk plast og rustfritt stål for høy pålitelighet
- Tilkoblinger kan velges fritt for maksimal monteringsfleksibilitet
- Enkelt vedlikehold takket være transparent beholderlokk og rengjøringsåpning



CUT-S



CUT-M



CUT-L

## Wilo-WS 40/50 (kun med tanke)



**Pumpestasjon for installasjon over eller under bakken**

Type	Art.nr.	NRF
WS 40E	2525164	9008295
WS 40D	2525165	9008296
WS 50E	2525160	9008297
WS 50D	2525161	9008298

**Produktfordeler:**

Oppsamling av spillvann og avløpsvann for videre transport til hovedledning/kommunalt VA-nett eller annet oppsamlingssted.

- Beregnet for 1-2 husstander
- Fritidboliger, restauranter
- Næringseiendommer, campingplasser



## Wilo-WS 40/50 (fullstendig)



**Tilkoblingsklar pumpestasjon for installasjon over eller under bakken**

Type	Art.nr.	NRF
WS 40 E BASIC/MINI3 V04/M06-523	2552860	9005273
WS 40 E BASIC/MINI3 V04/T06-540	2552861	9005274
WS 40 D BASIC/MINI3 V04/M06-523	2552862	9005275
WS 40 D BASIC/MINI3 V04/T06-540	2552863	9005276
WS 50 E BASIC/MINI3 V04/M06-523	2552864	9008573
WS 50 E BASIC/UNI V05/M06-523	2547603	9008574
WS 50 D BASIC/MINI3 V04/M06-523	2552865	9008575
WS 50 D BASIC/UNI V05/M06-523	2547604	9008576

**Produktfordeler:**

Oppsamling av spillvann og avløpsvann for videre transport til hovedledning/kommunalt VA-nett eller annet oppsamlingssted.

- Beregnet for 1-2 husstander
- Fritidboliger, restauranter
- Næringseiendommer, campingplasser



### Wilo-Port 600 (kun med tanke)



**Pumpe-stasjon for installasjon over eller under bakken**

Type	Art.nr.	NRF
Port 600.1-1500-03B	2543045	9008299
Port 600.1-1500-04D	2544150	9008302
Port 600.1-1500-03E	2543048	9008301
<b>Port 600.1-1800-03B</b>	<b>2543046</b>	<b>9008303</b>
Port 600.1-1800-04D	2544151	9008305
Port 600.1-1800-03E	2543049	9008304
Port 600.1-2250-03B	2543047	9008306
Port 600.1-2250-04D	2544152	9008308
Port 600.1-2250-03E	2544148	9008307

**Produktfordeler:**

Oppsamling av spillvann og avløpsvann for videre transport til hovedledning/kommunalt VA-nett eller annet oppsamlingssted.

- Enebolig og fritidsboliger



### Wilo-Port 800 (kun med tanke)



**Pumpe-stasjon for installasjon under bakken**

Type	Art.nr.	NRF
Port 800.1-1750-03B	2543011	9008309
Port 800.1-2250-03B	2543014	9008311
Port 800.2-1750-03B	2544205	9008312
Port 800.2-2250-03B	2544206	9008313
Port 800.2-1750-04D	6094910	9005271
Port 800.2-2250-04D	6094909	9005271

**Produktfordeler:**

Oppsamling av spillvann og avløpsvann for videre transport til hovedledning/kommunalt VA-nett eller annet oppsamlingssted.

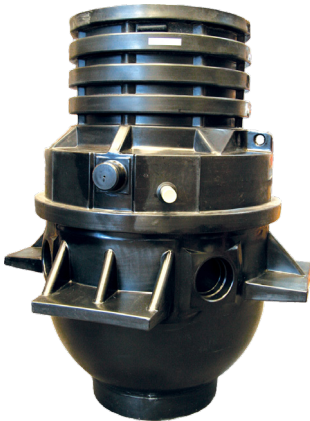
- Enebolig, tomannsbolig og fritidsboliger



**LAGERFØRTE PRODUKTER**



## Wilo-WS 1100 D (kun med tanke)



**Pumpestasjon for installasjon under bakken**

Type	Art.nr.	NRF
<b>WS 1100 E-DN32</b>	2531441	9008314
<b>WS 1100 E-DN50</b>	2506432	9008316
<b>WS 1100 E-DN65</b>	2506433	9008317
<b>WS 1100 E-DN65/80</b>	2506434	9008315
WS 1100 D-DN32	2531442	9008318
WS 1100 D-DN50	2506441	9008319
WS 1100 D-DN65	2506442	9008321

**Produktfordeler:**

Oppsamling av spillvann og avløpsvann for videre transport til hovedledning/kommunalt VA-nett eller annet oppsamlingssted.

- En pumpe (E) - eiendommer med 3-7 husstander
- To pumper (D) - eiendommer med 8-15 husstander
- Feriehusområder
- Restauranter
- Næringseiendommer, campingplasser



### Styreskap Wilo-Control MS-L (Micro Control)



Type	Art.nr.	NRF
Control MS-L 1x4.0	2539741	9006667
Control MS-L 2x4.0	2539745	9006668

**Produktfordeler:**

**Wilo-Control MS-L 1x4.0**

- Brukes til en pumpe uten innebygd nivåvippe, maks. 12 A.
- Brukes sammen med to nivåvipper av modell WA 65 + søkke og for automatisk start/stopp og høynivåalarm.
- Skapet indikerer alarmer gjennom tre separate røde lysdiode, for høynivå-, overstrøm- og viklingsovervåking.
- Ved alarm aktiveres summer og potensialfri skiftekontakt SSM (summeralarm).
- Ved høynivåalarm tvangsstartes pumpen



**Wilo-Control MS-L 2x4.0**

- Brukes til to pumper uten innebygget nivåvippe, maks. 12 A per pumpe.
- Brukes sammen med tre nivåvipper av modell WA 65 + søkke for automatisk start/stopp av pumpe 1 og 2 og høynivåalarm.
- Etter hver pumpestart utføres pumpebytte for jevn driftstid mellom pumpene.
- Skapet indikerer alarmer gjennom fem separate røde LED-lys for høyt nivå samt overstrømpumpe 1 og 2 og viklingsovervåkingspumpe 1 og 2.
- Ved alarm aktiveres en summer og en potensialfri koblingskontakt SSM (totalalarm), ved høynivåalarm aktiveres også en egen potensialfri koblingskontakt "Alarm", i tillegg , begge pumpene tvangsstartes

**Mikroprosessorstyrt styreenhet for nivåavhengig styring ved hjelp av flottørbryter for nivåregistrering.**

**Automatikkskap, nivåvipper WA65 og lodd**



## Styreskap Wilo-Control EC-L



**Mikrocontrollerstyrt styreskap for nivåavhengig styring ved hjelp av analoge eller digitale signalgivere.**

Type	Art.nr.	NRF
<b>Control EC-L 1x4.0</b>	2543210	9008239
<b>Control EC-L 2x4.0</b>	2543220	9008241

### Produktfordeler:

Wilo-Control EC-L 1x4.0

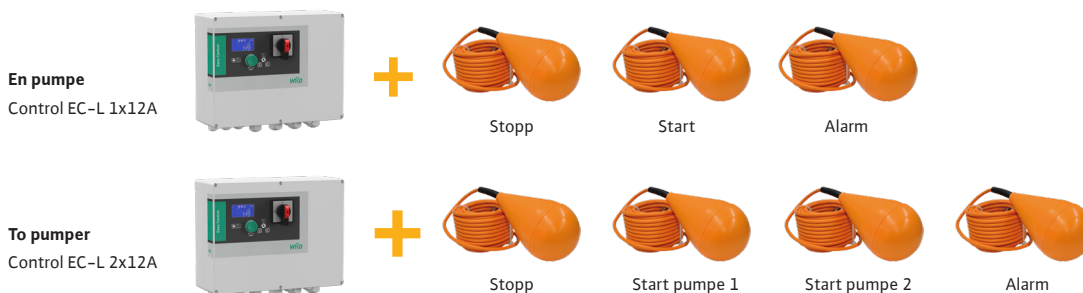
- Brukes til en pumpe uten innebygd nivåvippe, maks. 12 A.
- Brukes sammen med tre nivåvipper alternativt med nivåsensor og nivåvipper for automatisk start/stopp og høynivåalarm.
- Skapet indikerer alarm via rød LED og via LCD-display med feilkode.
- Ved alarm aktiveres en summer samt en potensialfri koblingskontakt SSM (oppsummeringsalarm), hvis feilen stammer fra tilkoblet pumpe, ESM (enkeltfeilmeddeling).
- Ved høynivåalarm tvinges pumpen.
- Feilminne for opptil 10 feilmeldinger.
- Potensialfri kontakt for total driftsmelding SBM.
- SD tilgang via Modbus.



Wilo-Control EC-L 2x4.0

- Brukes til to pumper uten innebygget nivåvippe, maks. 12 A per pumpe.
- Benyttes sammen med 4 nivåvipper alternativt med nivåføler og nivåvipper for automatisk start/stopp og høyt nivå.
- Etter hver pumpestart utføres pumpebytte for jevn driftstid mellom pumpene.
- Skapet indikerer alarm via rød LED og via LCD-display med feilkode
- Ved alarm aktiveres summer og potensialfri koblingskontakt SSM (total alarm) hvis feilen stammer fra en av de tilkoblede pumpene, ESM (enkeltfeil) melding for den respektive pumpen.
- Ved høynivåalarm tvinges begge pumpene til å starte.
- Feilminne for opptil 10 feilmeldinger.
- Potensialfri kontakt for SMB (total driftsmelding) og EBM (driftsindikasjon)
- SD tilgang via ModBus

### Automatikkskap og nivåvipper MS1



### Automatikkskap, nivåsensor og nivåvippe MS1



### Larmskap Wilo-DrainAlarm



**Nettuavhengig alarmerhet (selvkladende strømforsyningsdel) for veggmontering med optisk og akustisk alarmmelder.**

Type	Art.nr.	NRF
DrainAlarm	2545133	9008242
<b>DrainAlarm komplett</b>	<b>2835768</b>	<b>9003475</b>

**Produktfordeler:**

- Komplet med nivåvippe WA 65 og lodd (NRF 9003475)
- Batteri backup 12 V, 1,2 Ah
- 12 V alarmutgang
- Bytte av potensialfri alarmutgang (SSM)
- Høy/lav alarminnstilling
- Alarmindikasjon foran på skapet
- Tilkoblingsspenning: 1~230 V
- Alarmsignal: 85 dBA
- Beskyttelsesklasse: IP54
- Dimensjoner: 200 x 120 x 95 mm (B x H x D)
- Buzzer
- Mulighet for ekstern kvittering



### Nivåvipper og nivåsensor



Type	Art.nr.	NRF
WA 65 5 meter	503211390	9003797
WA 65 10 meter	503211893	9003798
Lodd til nivåvippe WA 65	2835532	9008243
Nivåvippe MS1	2004593	9003801
Nivåsensor 10 m, 0-1 m	6088842	9008244
Nivåsensor 10 m, 0-2,5 m	6088839	9008245
Nivåsensor 30 m, 0-1 m	6088841	9008246
<b>Nivåsensor 30 m, 0-2,5 m</b>	<b>6088837</b>	<b>9008247</b>

**Nivåvippe WA 65:**

- Med start og stopp
- Utstyres med lodd

**Nivåvippe MS1:**

- Med start eller stopp
- Innebygd lodd

**Nivåsensor:**

- Beregnet for automatikkskap Wilo-Control EC-L
- Utgangssignal: 4-20 mA

**LAGERFØRTE PRODUKTER**

## Tilbehør pumpestasjoner



Type	Art.nr.	NRF
Kumlukk Port 600/800 låsbart	2836097	9008327
<b>Kumlukk Port 600/800 klasse A 15</b>	<b>2543021</b>	<b>9008328</b>
Kumlukk Port 600/800 klasse B 125	2543022	9008325
Kumlukk Port 600/800 klasse D 400	2543023	9008326
Kumlukk WS 1100 klasse 2-lås	2506477	9008329
Kumlukk WS 1100 6-lås	2506478	9008331
Forhøyingsring WS 40/50 300 mm	2525190	9008322
<b>Forhøyingsring Port 600/800 500 mm</b>	<b>2543003</b>	<b>9008323</b>
Forhøyingsring WS 1100 800 mm	2506431	9008324
Spindelforlenger Port 600/800	2543006	9008332
Spyletilkobling Port 600/800	2543034	9008333
Spyletilkobling förlängn. Port 600/800	2543035	9008334
Vakumventil Port 600/800	2543032	9008335

LAGERFØRTE PRODUKTER





# WILO-EMUPORT CORE

## DEN BLOKKERINGSFRIE PUMPESTASJONEN

Andelen av faste partikler og gjenstander i avløpssystemet fortsetter å øke, noe som betyr at pumpesystemet har større risiko for å kunne havarere. Vår løsning på dette problemet er Wilo-EMUport CORE som er en pumpestasjon med ett kompakt prefabrikkert system for separering av faste partikler.

Wilo-EMUport CORE kan med fordel brukes til følgende applikasjoner og bygg:

- Offentlige bygg såm hotell, sykehus, jernbane, flyplasser etc.
- Kommunale/infrastrukturelle avløpshåndtering i feks. boligområder og på landsbygda.



Ytterligere informasjon.



### Wilo-Kundesupport

Vi i Wilo kundesupport er godt klar over forholdet mellom kundeforhold og suksess. Høy tilgjengelighet og profesjonell holdning er to nøkkelfaktorer vi har valgt å jobbe med. Du kan derfor alltid huske å kontakte oss hvis du trenger hjelp eller råd om pumpe- eller systemproblemer. Her blir du møtt av noen som alltid setter deg som kunde i fokus.

Ingen spørsmål er for vanskelige, Wilo kundesupport vil hjelpe deg så godt det lar seg gjøre med:

- Teknisk support
- Bestillinger og tilbud
- Dimensjonering, LCC og amortiseringsberegninger
- Dokumentasjon og programvare
- Prosjekthjelp
- Erstatnings løsninger



### Wilo-Salg

Din distriktssalg vil holde deg som kunde oppdatert om spennende produkt nyheter, tar vare på deg og er din nærmeste partner ved produkt relaterte spørsmål ved siden av vår kunde support på innesalg. Ta gjerne kontakt om du behøver oss ...



### Fra start til slutt med Wilo-Service!

Når vi diskuterer pumper med våre kunder, ser vi alltid på helheten. En pumpe er en komponent i et system der mange produkter samhandler med hverandre. Wilo-Service hjelper derfor med varelager, analyse av pumpe-systemer og ved igangsettelse – alt for at sluttresultatet skal være det beste, så vel som funksjonelt som økonomisk.

Alle servicesaker tas via [service.no@wilo.com](mailto:service.no@wilo.com) eller TLF. 22 80 45 70.

### Wilo-Service tilbyr:

- Igangsettelse
- GarantSERVICE og vedlikeholdsavtale
- Reservedeler
- Energibesparende pumpeendringer og LCC-beregninger
- Opplæringsmateriell og kurs



Vi vet at langvarig stilletid for pumpe, så kan det oppstå fatale konsekvenser, det er derfor Wilo-Service er klar til å hjelpe deg på kortest mulig tid med serviceteknikere og reservedeler.

Pioneering for You

wilo

# SIMPLY BETTER.

WILO-STRATOS PICO / YONOS PICO

Sirkulasjonspumper for villaer og små eiendommer



Wilo-Stratos PICO



Wilo-Yonos PICO

★★★★★  
GARANTI  
5 ÅR

Uansett hvilken PICO-pumpe du velger, får du en sirkulasjonspumpe av høyeste kvalitet som sikrer varmforsyningen din i lang tid fremover.

## Wilo-Stratos PICO

- Med unik strømsparingsfunksjon
- Tydelig visning for lesing av driftsdata
- Leveres med termisk isolasjonshus
- Kan utstyres med Connect-modul BMS for tilleggsfunksjoner



## Wilo-Yonos PICO

- En av markedets mest populære sirkulasjonspumper
- Veldig enkelt å sette opp og betjene
- Også tilgjengelig i flenset design





WILO Nordic

Postadresse:  
Pb. 38 Kalbakken  
NO-0901 Oslo

Besøksadresse:  
Alf Bjerckes vei 20  
NO-0582 Oslo

Tel: 22 80 45 70  
[wilo.no@wilo.com](mailto:wilo.no@wilo.com)  
[www.wilo.no](http://www.wilo.no)



Ytterligere informasjon på [www.wilo.no](http://www.wilo.no)