

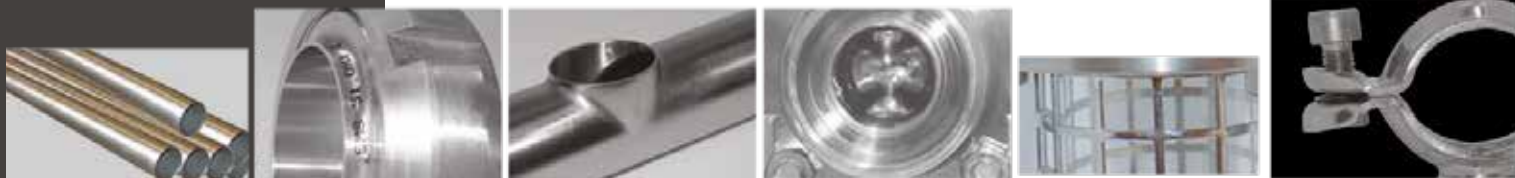
2023

**HEIDENREICH**

**PRODUKTKATALOG**  
næringsmiddelindustrien

# innhold

<b>Kapittel 1 RØR</b>	<b>3</b>
Rør, næringsmiddel/DIN og SMS	4
Firkantrør	4
Rør ISO	5
Høytrykksrør, sømløse	6
<b>Kap. 2 Koplinger</b>	<b>7</b>
Unioner næringsmiddel/DIN og SMS	8 - 20
Unioner TC	21 - 22
Rørdeler, gjengede	23 - 37
Snittringskoplinger for høytrykk	38
<b>Kap. 3 Rørdeler for sveising</b>	<b>39</b>
Bend næringsmiddel/DIN, SMS og ISO	40 - 42
Overganger konsentriske, næringsmiddel/DIN, SMS og ISO	44 - 46
T-rør næringsmiddel/DIN, SMS og ISO	47 - 49
Slangestusser, næringsmiddel/DIN og SMS	50
<b>Kap. 4 Ventiler og kraner</b>	<b>51</b>
Dreiespjeldventiler	52 - 57
Aktuatorer	58
Treveisventiler	58
Tilbakeslagsventiler	58
Kuleventiler	59
Prøvekraner	60
<b>Kap. 5 Filter og seglass</b>	<b>61</b>
Vinkelrørsil	62
Smussfanger	62
Seglass	63 - 64
<b>Kap. 6 Montasjemateriell</b>	<b>65</b>
Røroppheng	66 - 67
Unionsnøkler	68
Mannluker	69
Plastpropper	70
<b>Heidenreich avdelinger</b>	<b>72-73</b>
<b>Notater</b>	<b>74</b>



# RØR

Rør, næringsmiddel/DIN og SMS  
Firkantrør | Rør ISO  
Høytrykksrør, sømløse

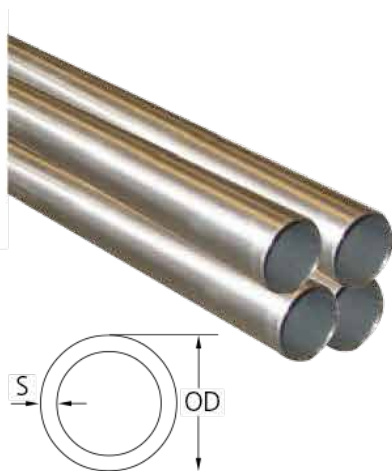
1



# Rør

## Sveiste rør, næringsmiddel/DIN 11850, utvendig slipt, uglødet

Rustfritt AISI 304/Syrefast AISI 316



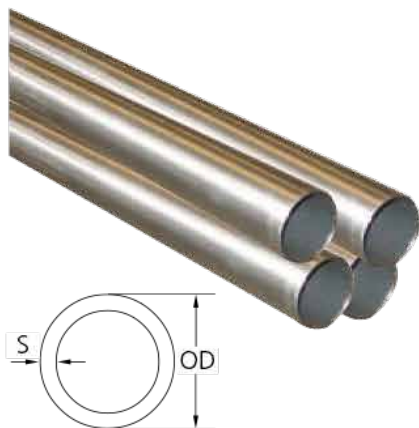
DN	OD mm	S mm	304 Nrf. nr	316 NRF nr
15	19	1,5	1842005*	1843004
20	23	1,5	1842006*	1843005
25	29	1,5	1842007*	1843006
32	35	1,5	1842008*	1843007
40	41	1,5	1842009*	1843008
50	53	1,5	1842011*	1843009
65	70	1,5	1842012*	1843011
80	85	2,0	1842013*	1843012
100	104	2,0	1842014*	1843013

\* skaffevare

## Sveiste rør, næringsmiddel/SMS, utvendig slipt, uglødet

Innvendig sveisevulst kaldbearbeidet

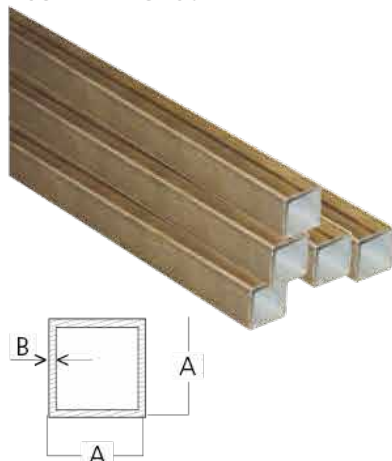
Rustfritt AISI 304/Syrefast AISI 316



DN	OD mm	S mm	304 Nrf. nr	316 NRF nr
1"	25,0	1,2	1842017	1843016
1 1/2"	38,0	1,2	1842019	1843018
2"	51,0	1,2	1842021	1843019
2 1/2"	63,5	1,6	1842022	1843021
3"	76,0	2,0	1842023	1843022
4"	101,6	2,0	1842024	1843023

## Sveiste rør, firkant, utvendig slipt, uglødet

Rustfritt AISI 304



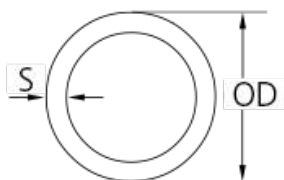
A mm	B mm	304 NRF.nr
20x20	2,0	1842026
25x25	1,5	1842027
40x40	2,0	1842028
50x50	2,0	1842029
60x60	2,0	1842031
70x70	2,0	1842032
80x80	2,0	1842033

# Rør

Sveiste rør ISO, glødet < 76,1 mm, sveisefaktor V=1,0

Rustfritt SS 2352/AISI 304 L/Syrefast AISI 316 L

Materialsertifikat: EN 10204/3.1



DN	OD mm	S mm	304 Nrf. nr	316 NRF nr
	6,0	1,0	-	1902271*
	8,0	1,0	-	1902282*
	10,0	1,0	-	1902293*
	12,0	1,0	-	1902304*
	12,0	1,5	-	1902315*
	15,0	1,5	-	1902337*
	16,0	1,0	-	1902348*
10	17,2	1,6	-	1902371*
15	21,3	1,6	1802404	-
		2,0	-	1902406*
	22,0	2,0	-	1902409*
20	26,9	1,6	1802448*	1902448
		2,0	1802459	1902459*
25	33,7	1,6	1802526*	1902526*
		2,0	1802537	1902537
32	42,4	1,6	1802582*	1902582*
		2,0	1802593	1902593
40	48,3	1,6	1802626*	1902626*
		2,0	1802637	1902637
50	60,3	1,6	1802693*	1902693*
		2,0	1802704	1902704
65	76,1	1,6	1802728*	1902734*
		2,0	1802737	1902737
80	88,9	1,6	1802771*	1902771*
		2,0	1802782	1902782
100	114,3	1,6	1802626*	1902826*
		2,0	1802837	1902837
		2,6	1802839*	1902839*
125	139,7	2,0	1802871	1902871
		2,6	1802873*	1902873*
150	168,3	2,0	1802915	1902915
		2,6	1802927*	1902927*
		3,0	-	1902929*
200	219,1	2,0	1802971	1902971
		2,6	1802983*	1902983*
		3,0	-	1902985*

\* skaffevara

# Rør

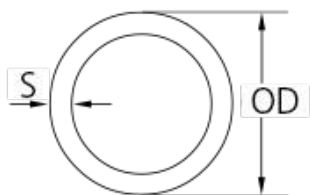
## Høytrykksrør, sømløse, glødet

ASTM A-269, toleranse D 3/T 3.

Fabrikasjonslengder 5-7 meter

Syrefast AISI 316/AISI 316L

Materialsertifikat: EN 10204/3.1



OD	S mm	Arb. trykk: bar/+20°C	kg/m	316 NRF nr
6,0	1,0	450	0,12	1900011*
8,0	1,0	340	0,17	1900022*
10,0	1,0	270	0,22	1900033*
10,0	1,5	405	0,31	1900035*
10,0	2,0	540	0,40	1900037*
12,0	1,0	225	0,27	1900042*
12,0	1,5	340	0,39	1900044*
12,0	2,0	450	0,49	1900046*
15,0	1,5	270	0,50	1900055*
16,0	1,5	255	0,54	1900064*
16,0	2,0	340	0,69	1900066*
18,0	1,5	225	0,61	1900075*
20,0	2,0	270	0,89	1900088*
20,0	2,5	340	1,08	1900091*

\* skaffevare

# KOPLINGER

Unioner næringsmiddel/DIN og SMS Unioner TC  
Rørdeler, gjengede | Snittringkoplinger

2



# Unioner for næringsmiddel/DIN



## Union komplett, næringsmiddel/DIN, sveiseender

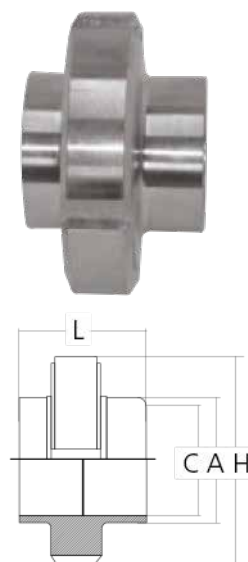
Rustfritt AISI 304 (Mutter)

Syrefast AISI 316 (Resten)

EPDM pakning

DN	A mm	C mm	H mm	L mm	316 NRF nr
10	13	10	38	34	1843222
15	19	16	44	34	1843223
20	23	20	54	36	1843224
25	29	26	63	44	1843225
32	35	32	70	50	1843226
40	41	38	78	42	1843227
50	53	50	92	56	1843228
65	70	66	112	64	1843229
80	85	81	127	74	1843231
100	104	100	148	88	1843232
125	129	125	178	68	1843233*
150	154	150	210	74	1843234*

\* skaffevare

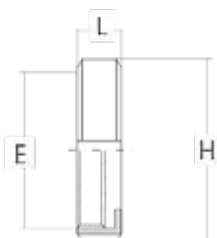




# Unioner for næringsmiddel/DIN

## Mutter for union, næringsmiddel/DIN

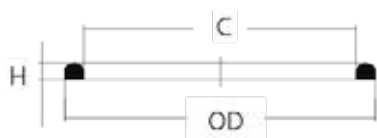
Rustfritt AISI 304



DN	H mm	L mm	E mm	304 NRF nr
10	38	18	Rd 28x1/8	1842254
15	44	18	Rd 34x1/8	1842255
20	54	21	Rd 44x1/6	1842256
25	63	21	Rd 52x1/6	1842257
32	70	21	Rd 58x1/6	1842258
40	78	21	Rd 65x1/6	1842259
50	92	22	Rd 78x1/6	1842261
65	112	25	Rd 95x1/6	1842262
3"	119	25	Rd 104x1/6	1842267*
80	127	30	Rd 110x1/4	1842263
100	148	31	Rd 130x1/4	1842264

\* skaffevara

## Unionspakning, næringsmiddel/DIN

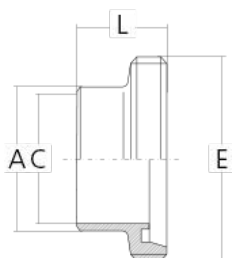


DN	OD mm	C mm	H mm	EPDM mm	Teflon NRF nr	Viton NRF nr	Silikon NRF nr	NBR** NRF nr.
10	20	12	4,5	1842424	1842657	1842436*	1842669*	1842682
15	26	18	4,5	1842425	1842658	1842437*	1842671*	1842683*
20	33	23	4,5	1842426	1842659	1842438	1842672*	1842684*
25	40	30	5,0	1842427	1842661	1842439*	1842673*	1842685
32	46	36	5,0	1842428	1842662	1842441*	1842674	1842686
40	52	42	5,0	1842429	1842663	1842442*	1842675	1842687
50	64	54	5,0	1842431	1842664	1842443*	1842676	1842688
65	81	71	5,0	1842432	1842665	1842444*	1842677	1842689
3"	88	78	5,0	1842435*	1842668*	1842447	1842681*	1842693*
80	95	85	5,0	1842433	1842666	1842445*	1842678	1842691
100	114	104	5,0	1842434	1842667	1842446*	1842679*	1842692

\* skaffevara      \*\*NBR = Perbunan/Nitril

# Unioner for næringsmiddel/DIN

Gjengestuss m/sveisekrave, for union næringsmiddel/DIN rør  
Syrefast AISI 316



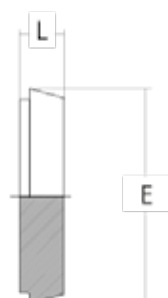
DN	A mm	C mm	L mm	E mm	316 NRF nr
10	13	10	21	Rd 28x1/8	1843235
15	19	16	21	Rd 34x1/8	1843236
20	23	20	24	Rd 44x1/6	1843237
25	29	26	29	Rd 52x1/6	1843238
32	35	32	32	Rd 58x1/6	1843239
40	41	38	33	Rd 65x1/6	1843241
50	53	50	35	Rd 78x1/6	1843242
65	70	66	40	Rd 95x1/6	1843243
80	85	81	45	Rd 110x1/4	1843244
100	104	100	54	Rd 130x1/4	1843245

Konus m/sveisekrave, for union, næringsmiddel/DIN rør  
Syrefast AISI 316



DN	A mm	C mm	E mm	L mm	316 NRF nr
10	13	10	22	17	1843248
15	19	16	28	17	1843249
20	23	20	36	18	1843251
25	29	26	44	22	1843252
32	35	32	50	25	1843253
40	41	38	56	26	1843254
50	53	50	68	28	1843255
65	70	66	86	32	1843256
80	85	81	100	37	1843257
100	104	100	120	44	1843258

Blindkonus, næringsmiddel/DIN  
Rustfritt AISI 304



DN	E mm	L mm	316 NRF nr
20	36	11	1842323*
25	44	13	1842324
32	50	13	1842325*
40	56	13	1842326
50	68	14	1842327
65	86	16	1842328
3"	93	16	1842334*
80	100	16	1842329
100	121	20	1842331

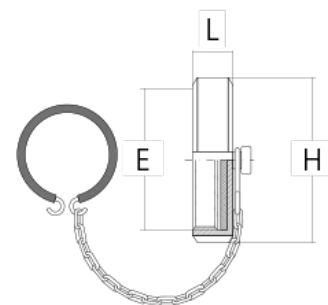
\* skaffevare

# Unioner for næringsmiddel/DIN

Blindmutter m/knop og kjede, næringsmiddel/DIN  
Rustfritt AISI 316

DN	H mm	L mm	E mm	304 NRF nr
20	54	21	Rd 44x1/6	1842285*
25	63	21	Rd 52x1/6	1842286
32	70	21	Rd 58x1/6	1842287
40	78	21	Rd 65x1/6	1842288
50	92	22	Rd 78x1/6	1842289
65	112	25	Rd 95x1/6	1842291
3	119	25	Rd 104x1/6	1842296
80	127	30	Rd 110x1/4	1842292
100	148	31	Rd 130x1/4	1842293

\* skaffevare



Pakning for blindmutter, næringsmiddelgummi

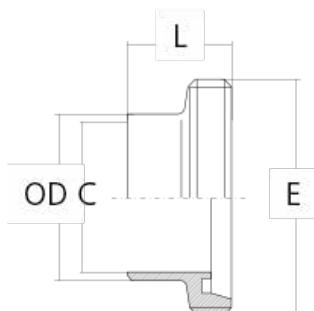
DN	A mm	H mm	Næringsmiddel gummi NRF nr
20	-	-	1842414
25	52	3	1842415*
32	58	3	1842416*
40	65	3	1842417*
50	78	3	1842418*
65	95	3	1842419*
3	103	3	1842423*
80	110	3	1842421*
100	130	3	1842422*

\* skaffevare



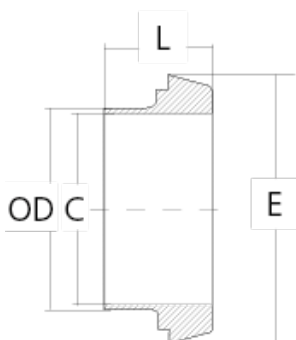
# Unioner for næringsmiddel/SMS og DIN

Gjengestuss m/sveisekrave, for SMS rør og gjenger for DIN mutter  
Rustfritt AISI 304



DN	OD mm	C mm	L mm	E mm	304 NRF nr
1"	25,0	22,6	29	Rd 52x1/6	1842305
1 1/2"	38,0	35,6	33	Rd 65x1/6	1842307
2"	51,0	48,6	35	Rd 78x1/6	1842308
2 1/2"	63,5	60,3	40	Rd 95x1/6	1842309
3"	76,0	71,0	40	Rd 104x1/6	1842311
4"	101,6	97,6	54	Rd 130x1/4	1842312

Konus m/sveisekrave, for SMS rør og for DIN mutter  
Rustfritt AISI 304

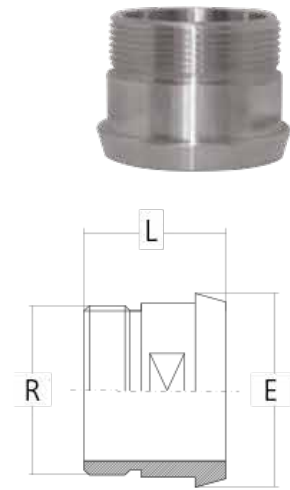


DN	OD mm	C mm	E mm	L mm	304 NRF nr
1"	25,0	22,6	44	22	1842313
1 1/2"	38,0	35,6	56	26	1842315
2"	51,0	48,6	68	28	1842316
2 1/2"	63,5	60,3	80	32	1842317
3"	76,0	71,0	93	32	1842318
4"	101,6	97,6	120	44	1842319

# Unioner for næringsmiddel/SMS og DIN

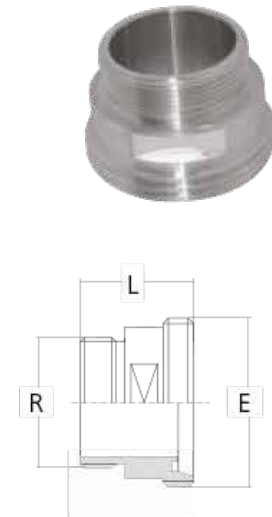
Konus m/utvendig rørgjenge BSP, næringsmiddel/DIN  
Rustfritt 304

DN	L mm	E mm	R (BSP)	304 NRF nr
25	50	44	R 1"	1842338
40	50	56	R 1½"	1842341
50	50	68	R 2"	1842342
65	55	86	R 2½"	1842343
80	60	100	R 3"	1842344



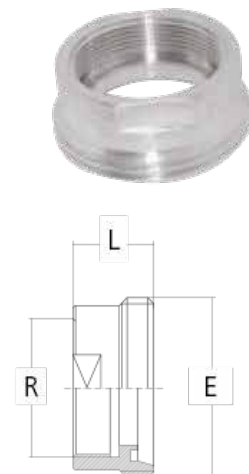
Gjengestuss m/utvendig rørgjenger BSP, næringsmiddel/DIN  
Rustfritt 304

DN	L mm	E mm	R (BSP)	304 NRF nr
25	48	Rd 52x1/6	R 1"	1842349
40	50	Rd 65x1/6	R 1½"	1842352
50	52	Rd 78x1/6	R 2"	1842353
65	56	Rd 95x1/6	R 2½"	1842354
80	66	Rd 110x1/4	R 3"	1842355



Gjengestuss m/innvendig rørgjenge BSP, næringsmiddel/DIN  
Rustfritt 304

DN	L mm	E mm	R (BSP)	304 NRF nr
25	35	Rd 52x1/6	R 1"	1842361
40	35	Rd 65x1/6	R 1½"	1842363
50	35	Rd 78x1/6	R 2"	1842364
65	38	Rd 95x1/6	R 2½"	1842365
80	43	Rd 110x1/4	R 3"	1842366



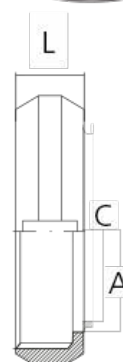
# Unioner for næringsmiddel/SMS



## Union komplett, næringsmiddel/ SMS, sveiseender

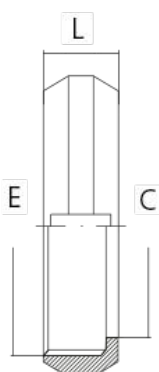
Rustfritt AISI 304 (Mutter)  
Syrefast AISI 316 (Resten)  
EPDM Pakning

DN	A mm	C mm	L mm	316 NRF nr
1"	25,0	22,6	22,5	1843262
1½"	38,0	35,6	29	1843264
2"	51,0	48,6	29	1843265
2½"	63,5	60,3	33	1843266
3"	76,0	72,9	34	1843267
4"	101,6	97,6	47	1843268



## Mutter for Union, næringsmiddel/SMS

Rustfritt AISI 304



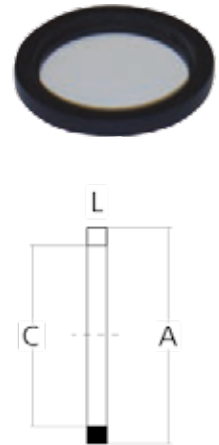
DN	C mm	E mm	L mm	316 NRF nr
1"	32,5	40	19	1842368
1½"	48,5	60	23	1842371
2"	61	70	24	1842372
2½"	74	85	28	1842373
3"	87	98	30	1842374
4"	113	132	45	1842375

# Unioner for næringsmiddel/SMS

Unionspakning, næringsmiddel/SMS

DN	A mm	C mm	L mm	EPDM mm	Silikon NRF nr	Viton NRF nr	NBR** NRF nr.
1"	32	25,0	5,5	1842448	1842472	1842464	1842456
1½"	48	38,0	5,5	1842451	1842474	1842466	1842458
2"	61	51,0	5,5	1842452	1842475	1842467	1842459
1½"	73	63,5	5,5	1842453	1842476*	1842468	1842461
3"	86	76,1	5,5	1842454	1842477*	1842469	1842462
4"	114	101,6	5,5	1842455	1842478*	1842471	1842463

\* skaffevare \*\*NBR = Perbunan/Nitril

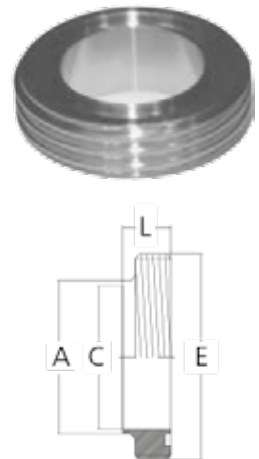


2. KOPLINGER

## Gjengstuss m/sveisekrave, for Union, næringsmiddel/SMS

Syrefast AISI 316

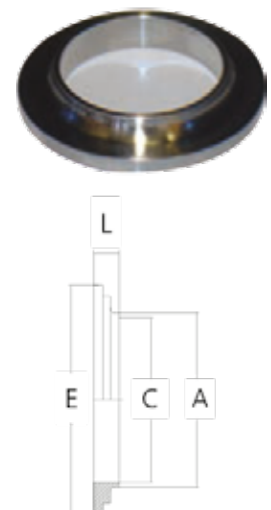
DN	A mm	C mm	E mm	L mm	316 NRF nr.
1"	25,0	22,6	40	15	1843269
1½"	38,0	35,6	60	20	1843272
2"	51,0	48,6	70	20	1843273
2½"	63,5	60,3	85	24	1843274
3"	76,1	72,9	98	24	1843275
4"	101,6	97,6	132	35	1843276



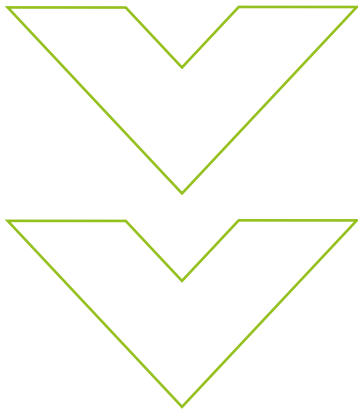
## Konus m/sveisekrave, for Union, næringsmiddel/SMS

Syrefast AISI 316

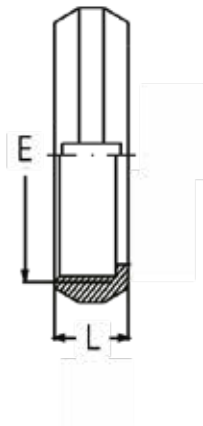
DN	A mm	C mm	E mm	L mm	316 NRF nr.
1"	25,0	22,6	35,5	7,5	1843277
1½"	38,0	35,6	55	9	1843279
2"	51,0	48,6	65	9	1843281
2½"	63,5	60,3	80	9	1843282
3"	76,1	72,9	93	10	1843283
4"	101,6	97,6	127	12	1843284



# Unioner for næringsmiddel/SMS

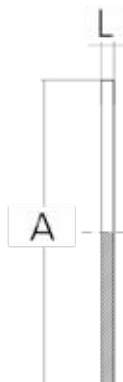


**Blindmutter, næringsmiddel/SMS**  
Rustfritt AISI 316



DN	E mm	L mm	304 NRF nr
1"	40	19	1842376
1½"	60	25	1842378
2"	70	26	1842379
2½"	85	30	1842381
3"	98	32	1842382
4"	132	45	1842383

**Blindkonus, næringsmiddel/SMS**  
Syrefast AISI 316



DN	A mm	L mm	316 NRF nr
1"	35,5	3	1843497
1½"	55,0	3	1843499
2"	65,0	3	1843501
2½"	80,0	4	1843502
3"	93,0	4	1843503
4"	127,0	4	1843504



# TC Unioner for næringsmiddel/DIN/SMS



## Hylse for TC union, næringsmiddel/DIN

Syrefast AISI 316

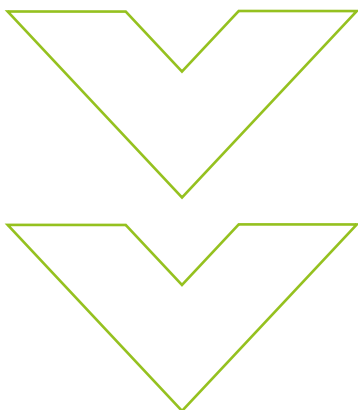
DN	A mm	C mm	E mm	L mm	316 NRF nr.
10	13	9	34	18	1843296
15	19	15	34	18	1843297
20	23	19	34	18	1843298
25	29	25	50,5	21,5	1843299
32	35	31	50,5	21,5	1843301
40	41	37	50,5	21,5	1843302
50	53	49	64	21,5	1843303
65	70	66	91	28	1843304
80	85	81	106	28	1843305
100	104	100	119	28	1843306



## Pakning for TC union, næringsmiddel/DIN

DN	C mm	E mm	EPDM mm	Viton NRF nr	NBR** NRF nr.
10	10	34	1842479	1842494	1842508*
15	16	34	1842481	1842495	1842509*
20	20	34	1842482	1842496	1842511*
25	26	50,5	1842483	1842497	1842512*
32	32	50,5	1842484	1842498	1842513
40	38	50,5	1842485	1842499	1842514*
50	50	64	1842486	1842501	1842515*
65	66	91	1842487	1842502	1842516*
80	81	106	1842488	1842503	1842517*
100	100	119	1842489	1842504	1842518*

\* skaffevare      \*\*NBR = Perbunan/Nitril



# TC Unioner for næringsmiddel/SMS

## Hylse for TC union, næringsmiddel/SMS

Syrefast AISI 316

DN	A mm	C mm	E mm	L mm	316 NRF nr.
1"	25	22,6	50,5	21,5	1843314
1½"	38	35,6	50,5	21,5	1843315
2"	51	48,6	64	21,5	1843316
2½"	63,5	60,3	77,5	21,5	1843317
3"	76,1	72,9	91	21,5	1843318
4"	101,6	97,6	119	21,5	1843319



2. KOPLINGER

## Pakning for TC union, næringsmiddel/SMS

DN	C mm	E mm	EPDM mm	Viton NRF nr	PTFE/ NRF nr	Silikon NRF nr.	Teflon NRF nr
1"	22,6	50,5	1842523	1842531	1842546	1842694*	1842538
1½"	35,6	50,5	1842525	1842533	1842548	1842696	1842541
2"	48,6	64	1842526	1842534	1842549	1842697*	1842542
2½"	60,3	77,5	1842527	1842535	1842551	1842698*	1842543
3"	72,9	91	1842528	1842536	1842552	1842699*	1842544
4"	97,6	119	1842529	1842537	1842553	1842701*	1842545

\* skaffevare



## TC klemme for union, næringsmiddel/DIN og SMS

Rustfritt AISI 304

DN	C mm	316 NRF nr.
10 - 15 -20	34	1842384
1" - 1¼" -1½" 25-32-40	50,5	1842385
2" 50	64	1842386
2½"	77,5	1842387
3" 65	91	1842388
80	106	1842389
4" 100	119	1842391



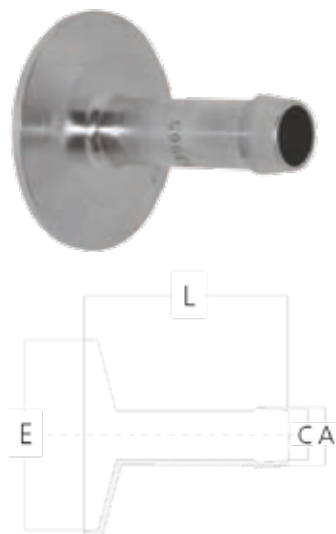
# TC Unioner for næringsmiddel/DIN og SMS

## TC Blindlokk, næringsmiddel/DIN og SMS Syrefast AISI 316



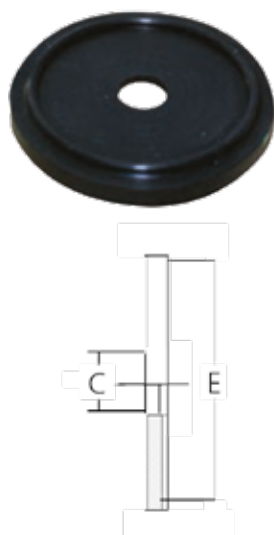
DN	A mm	L mm	316 NRF nr.
25-1	50,5	6,35	1843327
32-1¼"	50,5	6,35	1843327
40-1½"	50,5	6,35	1843327
50-2	64	6,35	1843328
2½"	77,5	6,35	1843329
65-3	91	6,35	1843331
80	106	6,35	1843332
100-4	119	7,95	1843333

## TC Slangestuss, næringsmiddel/DIN og SMS Syrefast AISI 316



DN	A mm	C mm	E mm	L mm	316 NRF nr.
4	6	4	50,5	47	1843338
6	8	6	50,5	47	1843339
8	10	8	50,5	47	1843341
10	12	10	50,5	47	1843342
12	14	12	50,5	53	1843343
14	16	14	50,5	53	1843344
16	18	16	50,5	53	1843345

## Pakning for TC slangestuss, næringsmiddel/DIN og SMS



DN		NRF nr.
DN10 12X1	TC-PAKN F/SL. STUSS 50,5 EPDM	1842557
1-1½" 25-40	PAKN F/TC SLANGEST. 12 EPDM	1842558
1-1½" 25-40	PAKN F/TC SLANGEST. 14 EPDM	1842559
1-1½"	PAKN F/SL. STUSS DIN/SMS EPDM	1842561

# TC MINI

## TC Hylse næringsmiddel, miniclamp

Syrefast AISI 316

DN	A mm	C mm	E mm	L mm	316 NRF nr.
4	6	4	25	13	1843354*
6	8	6	25	13	1843355*
8	10	8	25	13	1843356
10	12	10	25	13	1843357
12	14	12	25	13	1843358
14	16	14	25	13	1843359
16	18	16	25	13	1843361

\* skaffevara

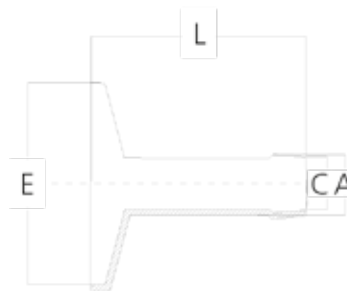


## TC slangestuss næringsmiddel, miniclamp

Syrefast AISI 316

DN	A mm	C mm	E mm	L mm	316 NRF nr.
4	6	4	25	47	1843346
6	8	6	25	47	1843347*
8	10	8	25	47	1843348*
10	12	10	25	47	1843349*

\* skaffevara



## TC pakning næringsmiddel, miniclamp

DN	C mm	E mm	EPDM mm	Teflon NRF nr	Viton NRF nr	Silikon NRF nr.
1/4"	6	22	1842563	1842571	1842578	1842586*
1/2"	10	22	1842565	1842573	1842581	1842588*
3/4"	16	22	1842568	1842576	1842584	1842592*

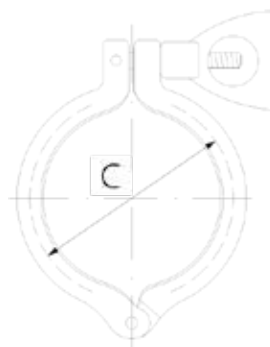
\* skaffevara



# TC MINI

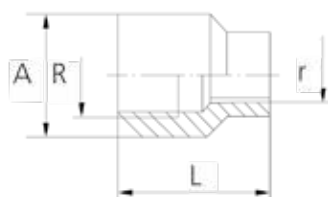
TC Klemme næringsmiddel, miniclamp  
Rustfritt AISI 304

DN	C mm	304 NRF nr.
4	25,4	1842392
6	25,4	1842392
8	25,4	1842392
10	25,4	1842392
12	25,4	1842392
14	25,4	1842392
16	25,4	1842392



## Syrefaste gjengede rørdeler

Syrefaste gjengede rørdeler  
R-202 Overgangsmuffe, BSP gjenget  
Syrefast AISI 316



Dim R	Dim r	L mm	A mm	316 NRF nr.
1/4"	1/8"	26	22	1940011*
3/8"	1/4"	29	26	1940035*
1/2"	1/4"	33	30	1940059
1/2"	3/8"	34	37	1940072
3/4"	1/4"	35	37	1940084*
3/4"	3/8"	37	37	1940096
3/4"	1/2"	37	37	1940108
1"	3/8"	43	46	1940133*
1"	1/2"	43	45	1940145
1"	3/4"	42	43	1940157
1 1/4"	1/2"	50	53	1940169
1 1/4"	3/4"	50	60	1940182
1 1/4"	1"	50	53	1940194
1 1/2"	1/2"	50	59	1940206*
1 1/2"	3/4"	51	59	1940218*
1 1/2"	1"	55	59	1940231
1 1/2"	1 1/4"	55	59	1940243
2"	1"	56	73	1940255*
2"	1 1/4"	56	72	1940267
2"	1 1/2"	56	72	1940279
2 1/2"	2"	61	87	1940304*

\* skaffevara

# Syrefaste gjengede rørdeler

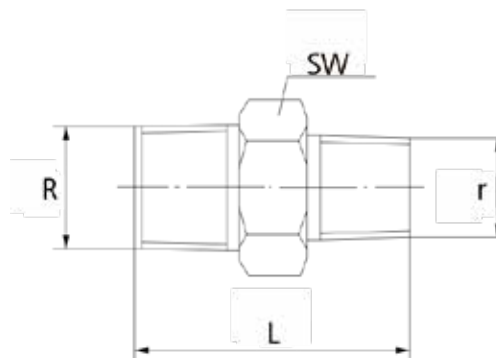
Syrefaste gjengede rørdeler

R-202 Overgangsmuffe, BSP gjenget

Syrefast AISI 316

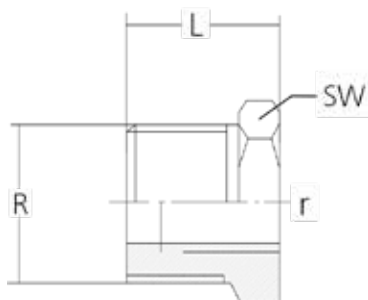
Dim R	Dim r	L mm	SW mm	316 NRF nr.
1/4"	1/8"	34,0	18	1940381*
3/8"	1/8"	34,0	21	1940393*
3/8"	1/4"	36,0	21	1940405
1/2"	1/8"	34,0	26	1940417*
1/2"	1/4"	33,0	26	1940429
1/2"	3/8"	41,0	26	1940442
3/4"	1/4"	37,0	30	1940454*
3/4"	3/8"	37,0	30	1940466
3/4"	1/2"	45,0	30	1940478
1"	1/4"	54,0	35	1940491*
1"	3/8"	40,5	35	1940503
1"	1/2"	44,0	35	1940515
1"	3/4"	50,0	37	1940527
1 1/4"	1/2"	48,0	46	1940539
1 1/4"	3/4"	52,0	46	1940552*
1 1/4"	1"	54,0	46	1940564
1 1/2"	1/2"	48,0	50	1940576
1 1/2"	3/4"	53,0	50	1940588*
1 1/2"	1"	52,0	50	1940599
1 1/2"	1 1/4"	59,0	50	1940611
2"	1"	57,0	63	1940623
2"	1 1/4"	58,0	63	1940635
2"	1 1/2"	64,0	64	1940647
3"	2"	74,0	95	1940696*
3"	2 1/2"	84,0	95	1940708*

\* skaffevare



# Syrefaste gjengede rørdeler

R-211 Overgangsniappel, BSP gjenget  
Syrefast AISI 316



Dim R	L mm	SW mm	316 NRF nr.
1/4" - 1/8"	17,0	16	1940741
3/8" - 1/4"	17,5	18	1940765
1/2" - 1/8"	21,0	26	1940777*
1/2" - 1/4"	21,0	26	1940789*
1/2" - 3/8"	21,0	26	1940801
3/4" - 1/4"	24,5	30	1940813*
3/4" - 3/8"	24,5	30	1940825
3/4" - 1/2"	24,5	30	1940837
1" - 1/4"	27,0	35	1940849*
1" - 1/2"	27,0	35	1940874
1" - 3/4"	27,0	35	1940886
1 1/4" - 3/4"	32,5	45	1940911*
1 1/4" - 1"	32,5	45	1940923
1 1/4" - 1/2"	32,5	52	1940935*
1 1/2" - 1"	32,5	52	1940959*
1 1/2" - 1 1/4"	32,5	52	1940972
2" - 1"	40,0	63	1940984
2" - 1 1/4"	40,0	63	1940996*
2" - 1 1/2"	40,0	63	1941008
2 1/2" - 2"	46,0	81	1941033*
3" - 2"	51,5	95	1941057*

\* skaffevare

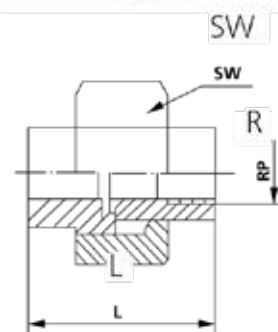


# Syrefaste gjengede rørdeler

R-131U Union med konisk tetning, BSP gjenget  
Syrefast AISI 316

Dim R/r	L mm	SW mm	316 NRF nr.
1/4"	37	30	1941077
3/8"	40	36	1941082
1/2"	46	41	1941086
3/4"	48	46	1941091
1"	52	50	1941095
1 1/4"	60	65	1941099
1 1/2"	71	75	1941104
2"	76	90	1941108
2 1/2"	90	110	1941113*
3"	90	120	1941117*

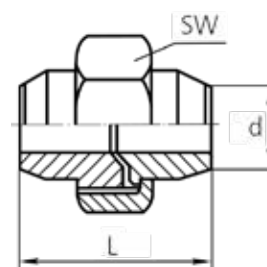
\* skaffeavare



R-131U Sveiseunion med konisk tetning  
Syrefast AISI 316

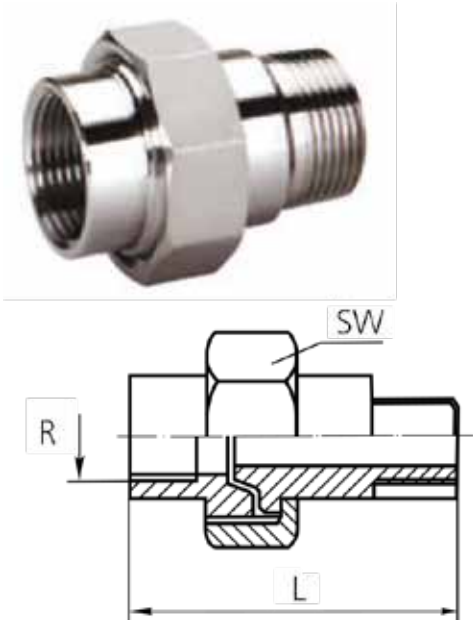
Dim R/r	d mm	L mm	SW mm	316 NRF nr.
1/4"	13	37	30	1941157*
3/8"	17	40	36	1941162*
1/2"	21	46	41	1941166
3/4"	27	48	46	1941171
1"	34	52	50	1941175
1 1/4"	42	60	65	1941179
1 1/2"	48	71	75	1941184
2"	60	76	90	1941188
2 1/2"	76	90	110	1941193*

\* skaffeavare



# Syrefaste gjengede rørdeler

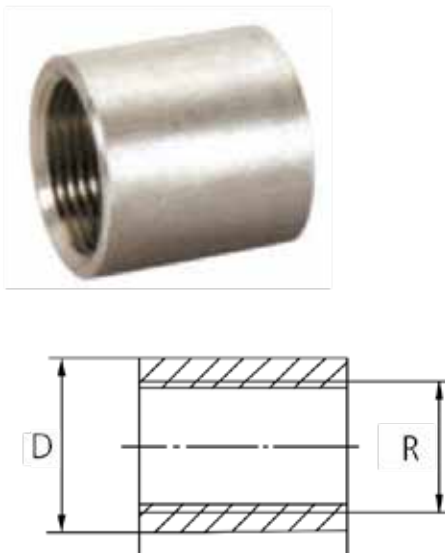
R-131 U Tippunion med konisk tetning, BSP gjenget  
Syrefast AISI 316



Dim R	L mm	SW mm	316 NRF nr.
1/4"	50	30	1941227
3/8"	52	36	1941232
1/2"	62	41	1941236
3/4"	65	46	1941241
1"	71	50	1941245
1 1/4"	81	65	1941249
1 1/2"	95	75	1941254
2"	102	90	1941258
2 1/2"	121	110	1941263*
3"	125	120	1941267*

\* skaffevara

R-201 Muffe, BSP gjenget  
Syrefast AISI 316



Dim R	D mm	L mm	316 NRF nr.
1/8"	14	17	1941293
1/4"	17	25	1941297
3/8"	21	26	1941302
1/2"	26	34	1941306
3/4"	32	36	1941311
1"	40	43	1941315
1 1/4"	48	48	1941319
1 1/2"	55	48	1941324
2"	66	56	1941328
2 1/2"	82	65	1941333
3"	95	71	1941337
4"	122	83	1941341*

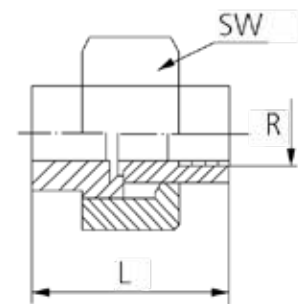
\* skaffevara

# Syrefaste gjengede rørdeler

R-131U Union med konisk tetning, BSP gjenget  
Syrefast AISI 316

Dim R	L mm	SW mm	316 NRF nr.
1/4"	37	30	1942504*
3/8"	40	36	1942506*
1/2"	46	41	1942508*
3/4"	48	46	1942511*
1"	52	50	1942513*
1 1/4"	60	65	1942515*
1 1/2"	71	75	1942517*
2"	76	90	1942519*

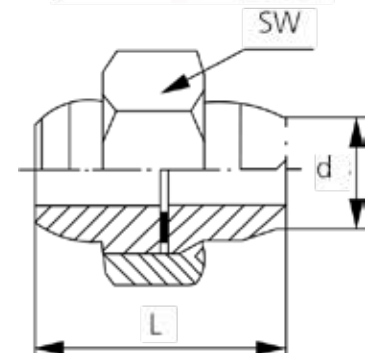
\* skaffevare



R-131 S Sveiseunion med plan tetning  
Teflonpakning max 150°C  
Syrefast AISI 316

Dim R	d mm	L mm	SW mm	316 NRF nr.
1/2"	21	46	41	1942538*
3/4"	27	48	46	1942541*
1"	34	52	50	1942543*
1 1/4"	42	60	65	1942545*
1 1/2"	48	71	75	1942547*
2"	60	76	90	1942549*

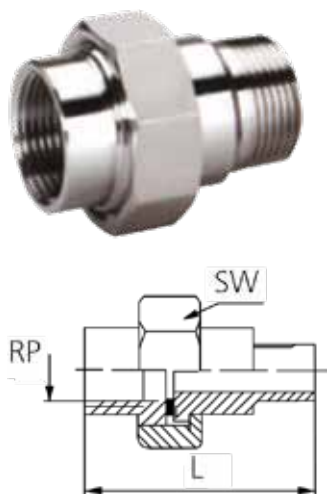
\* skaffevare



# Syrefaste gjengede rørdeler

R-131U Tippunion med plan tetning, BSP gjenget  
Teflonpakning max 150°C

Syrefast AISI 316

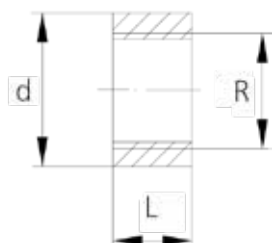


Dim R	L mm	SW mm	316 NRF nr.
3/8"	52	36	1942566*
1/2"	62	41	1942568*
3/4"	65	46	1942571*
1"	71	50	1942573*
1 1/4"	81	65	1942575*
1 1/2"	95	75	1942577*
2"	102	90	1942579*

\* skaffevara

R-203 Halvmuffe, BSP gjenget

Syrefast AISI 316

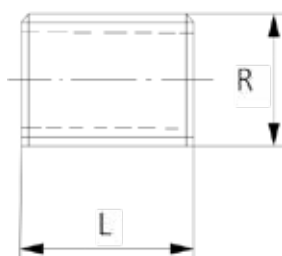


Dim R	D mm	L mm	316 NRF nr.
1/4"	17,5	11,0	1941357*
3/8"	21,3	11,5	1941362*
1/2"	26,4	15,0	1941366*
3/4"	31,8	16,5	1941371*
1"	39,5	19,0	1941375*
1 1/4"	48,3	21,5	1941379*
1 1/2"	54,5	21,5	1941384*
2"	66,3	26,0	1941388*
2 1/2"	82,0	30,0	1941393*
3"	95,0	33,0	1941397*

\* skaffevara

R-206 Slettnippel, utvendig, BSP gjenget

Syrefast AISI 316



Dim R	L mm	316 NRF nr.
1/4"	18	1941417*
1/2"	25	1941426*
3/4"	30	1941431*
1"	35	1941435*
1 1/4"	38	1941439*
1 1/2"	38	1941444*
2"	45	1941448*

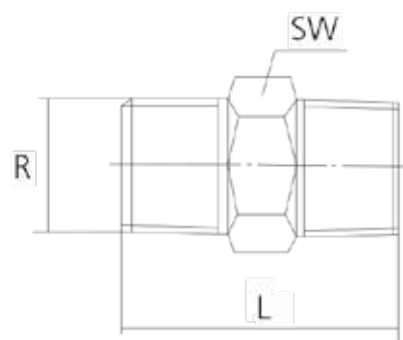
\* skaffevara

# Syrefaste gjengede rørdeler

R-207 Ansatsnippel, BSP gjenget  
Syrefast AISI 316

Dim R	L mm	SW mm	316 NRF nr.
1/8"	23,6	12,0	1941473*
1/4"	27,8	16,0	1941477
3/8"	28,0	19,0	1941482
1/2"	34,0	21,6	1941486
3/4"	40,0	30,0	1941491
1"	46,0	36,0	1941495
1 1/4"	52,5	46,0	1941499
1 1/2"	54,0	50,0	1941504
2"	62,0	62,5	1941508
2 1/2"	70,0	80,0	1941513*
3"	78,4	90,0	1941517*

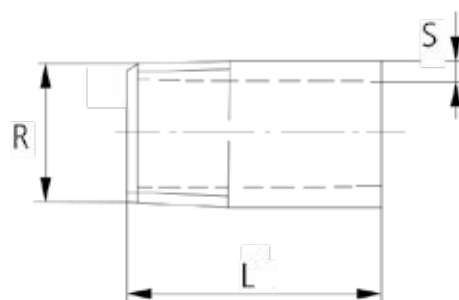
\* skaffevara



R-208 Sveisenippel, BSP gjenget  
Syrefast AISI 316

Dim R	L mm	S mm	316 NRF nr.
1/8"	30	2,0	1941533
1/4"	30	2,3	1941537
3/8"	30	2,3	1941542
1/2"	35	2,6	1941546
3/4"	40	2,6	1941551
1"	40	3,2	1941555
1 1/4"	50	3,2	1941559
1 1/2"	50	3,2	1941564
2"	50	3,6	1941568
2 1/2"	60	3,6	1941573
3"	70	4,0	1941577
4"	80	4,5	1941582*

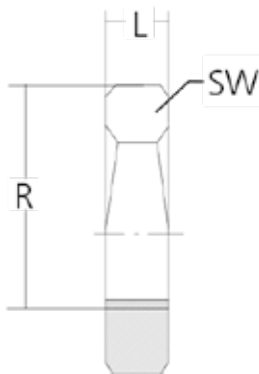
\* skaffevara



# Syrefaste gjengede rørdeler

## R-217 Backnuts sekskant, BSP gjenget

Syrefast AISI 316

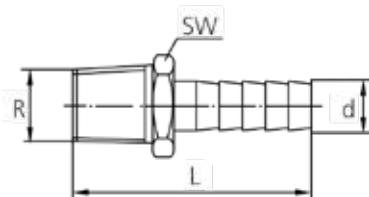


Dim R	L mm	SW mm	316 NRF nr.
1/4"	6	22	1941657*
1/2"	8	32	1941666*
3/4"	8	36	1941671*
1"	10	46	1941675
1 1/4"	11	55	1941679
1 1/2"	12	60	1941684
2"	13	75	1941688*
2 1/2"	16	95	1941693*

\* skaffevare

## Slangenippel, BSP gjenget

Syrefast AISI 316



Dim R	D mm	L mm	SW mm	316 NRF nr.
1/8"	6	45	12,5	1941713*
1/4"	8	47	16,5	1941717
3/8"	10	55	20,0	1941722
1/2"	15	64	23,5	1941726
3/4"	20	68	31,0	1941731
1"	25	71	38,5	1941735
1 1/4"	32	80	46,0	1941739
1 1/2"	40	95	52,0	1941744
2"	50	105	62,0	1941748

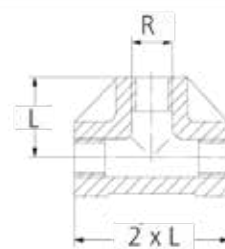
\* skaffevare

# Syrefaste gjengede rørdeler

R-221 T-rør, BSP gjenget  
Syrefast AISI 316

Dim R	L mm	316 NRF nr.
1/8"	17,0	1941773
1/4"	21,0	1941777
3/8"	23,6	1941782
1/2"	27,0	1941786
3/4"	33,0	1941791
1"	38,0	1941795
1 1/4"	45,0	1941799
1 1/2"	50,0	1941804
2"	58,0	1941808
3"	77,8	1941817*

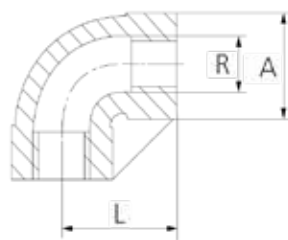
\* skaffevare



R-222 Albuer 90°, BSP gjenget  
Syrefast AISI 316

Dim R	L mm	316 NRF nr.
1/8"	17,6	1941843
1/4"	20,0	1941847
3/8"	21,3	1941852
1/2"	27,0	1941856
3/4"	33,0	1941861
1"	38,0	1941865
1 1/4"	45,0	1941869
1 1/2"	50,0	1941874
2"	58,0	1941878
2 1/2"	69,3	1941883*
3"	77,5	1941887*

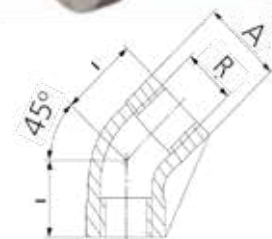
\* skaffevare



Albuer 45°, innvendig, BSP gjenget  
Syrefast AISI 316

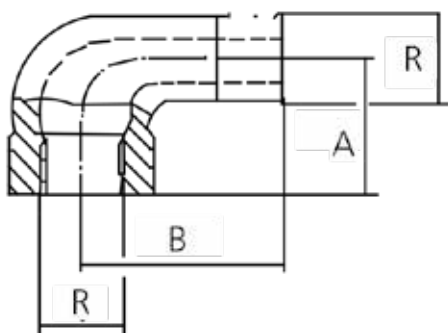
Dim R	L mm	A mm	316 NRF nr.
3/8"	20,7	29,0	1942386*
1"	29,0	52,0	1942393*
1 1/4"	33,0	58,0	1942395*
1 1/2"	36,0	71,0	1942397*
2"	43,0	86,5	1942399*

\* skaffevare



# Syrefaste gjengede rørdeler

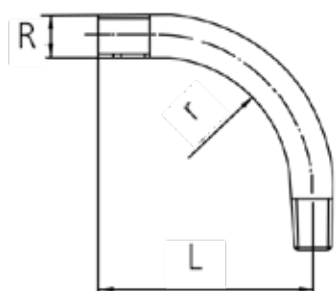
Albuer 90°, innvendig og utvendig, BSP gjenget  
Syrefast AISI 316



Dim R	A mm	B mm	316 NRF nr.
1/4"	19,0	19,0	1942414*
3/8"	22,5	22,5	1942416*
1/2"	29,0	29,0	1942418*
3/4"	33,0	33,0	1942421*
1"	38,0	38,0	1942423*
1 1/4"	45,0	45,0	1942425*
1 1/2"	50,0	50,0	1942427*
2"	58,0	58,0	1942429*

\* skaffevara

R-226 Gjengebend 90°, BSP gjenget  
Syrefast AISI 316



Dim R	r mm	L mm	316 NRF nr.
1/4"	40	60	1941907*
3/8"	45	70	1941912*
1/2"	55	80	1941916*
3/4"	70	100	1941921*
1"	80	120	1941925*
1 1/4"	105	140	1941929*
1 1/2"	115	160	1941934*
2"	125	190	1941938*

\* skaffevara

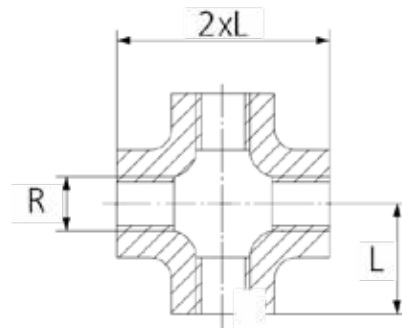


# Syrefaste gjengede rørdeler

Kryss, innvendig, BSP gjenget

Syrefast AISI 316

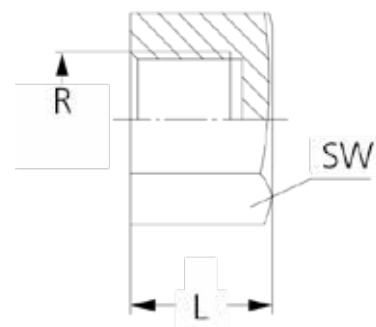
Dim R	L mm	316 NRF nr.
3/8"	22,9	1942476*
1/2"	26,8	1942478*
3/4"	32,0	1942481*
1"	37,5	1942483*
2"	56,3	1942489*
* skaffe vare		



R-231 Kappe, sekskant, BSP gjenget

Syrefast AISI 316

Dim R	L mm	SW mm	316 NRF nr.
1/4"	17	18	1941967
3/8"	19	21	1941972
1/2"	20	27	1941976*
3/4"	24	30	1941981*
1"	25	38	1941985*
1 1/4"	28	50	1941989*
1 1/2"	28	55	1941994
2"	34	70	1941998*
2 1/2"	40	92	1942003*
3"	45	109	1942007*
* skaffe vare			

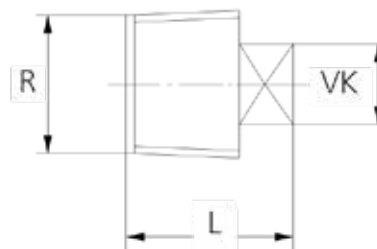


# Syrefaste gjengede rørdeler

R-238 Plugg, med firkanthode, konisk BSP gjenget  
Syrefast AISI 316

Dim R	A mm	B mm	316 NRF nr.
1/8"	19	6 x 6	1942263*
1/4"	20	9 x 9	1942267*
3/8"	22	11 x 11	1942272*
1/2"	25	13 x 13	1942276*
3/4"	27	16 x 16	1942281*
1"	32	20 x 20	1942285*
1 1/4"	35	24 x 24	1942289*
1 1/2"	37	25 x 25	1942294*
2"	38	32 x 32	1942298*
2 1/2"	48	42 x 42	1942303*
3"	52	46 x 46	1942307*

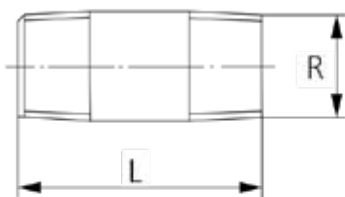
\* skaffevara



Dim R	r mm	316 NRF nr.
*1/4"	40	1941597*
*3/8"	40	1941602*
3/8"	60	1943536*
*1/2"	60	1941606*
1/2"	80	1943578*
1/2"	100	1943581*
1/2"	150	1943586*
*3/4"	60	1941611*
3/4"	100	1943621*
3/4"	150	1943626*
*1"	60	1941615*
1"	70	1943657*
1"	100	1943661*
1"	120	1943663*
*1 1/4"	80	1941619*
1 1/4"	150	1943706*
*1 1/2"	80	1941624*
1 1/2"	200	1943752*
*2"	100	1941628*
2"	150	1943786*
2"	200	1943792*
*2 1/2"	100	1941633*
2 1/2"	150	1943823*
*3"	120	1941637*
3"	200	1943868*

\* skaffevara

R-210 Tønnepller, med ulike lengder  
(\* std. byggegd.), BSP gjenget  
Syrefast AISI 316

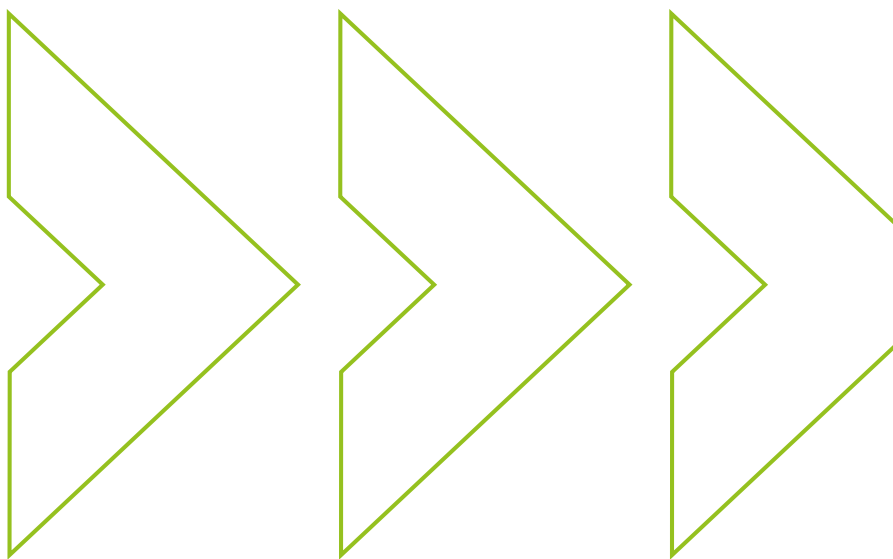
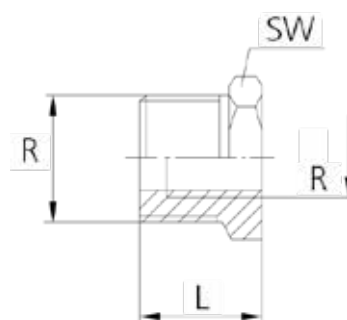


# Syrefaste gjengede rørdeler

R-235 Plugg, med sekskanthode, konisk BSP gjenget  
Syrefast AISI 316

Dim R	L mm	SW mm	316 NRF nr.
1/8"	17,0	12	1942083*
1/4"	17,5	16	1942087*
3/8"	18,0	20	1942092*
1/2"	25,0	24	1942096*
3/4"	26,0	30	1942101*
1"	29,0	38	1942105*
1 1/4"	35,0	46	1942109*
1 1/2"	38,0	52	1942114*
2"	39,0	65	1942118*
2 1/2"	44,0	81	1942123*
3"	54,0	94	1942127*

\* skaffevara



# Snittringkoplinger

Union, F-712 G-V Snittringkoplinger  
Syrefast AISI 316



RØR dim. OD	Trykklasse	316 NRF nr.
18	PN 160	1780067*
6	PN 250	1780104*
8	PN 250	1780106*
10	PN 250	1780108*
12	PN 250	1780111*
15	PN 250	1780114*
16	PN 400	1780165*
20	PN 400	1780169*

\* skaffevare

Vinkel, F-722 W-V Snittringkoplinger  
Syrefast AISI 316



RØR dim. OD	Trykklasse	316 NRF nr.
18	PN 160	1780317*
6	PN 250	1780354*
8	PN 250	1780356*
10	PN 250	1780358*
12	PN 250	1780361*
15	PN 250	1780364*
16	PN 400	1780415*
20	PN 400	1780419*

\* skaffevare

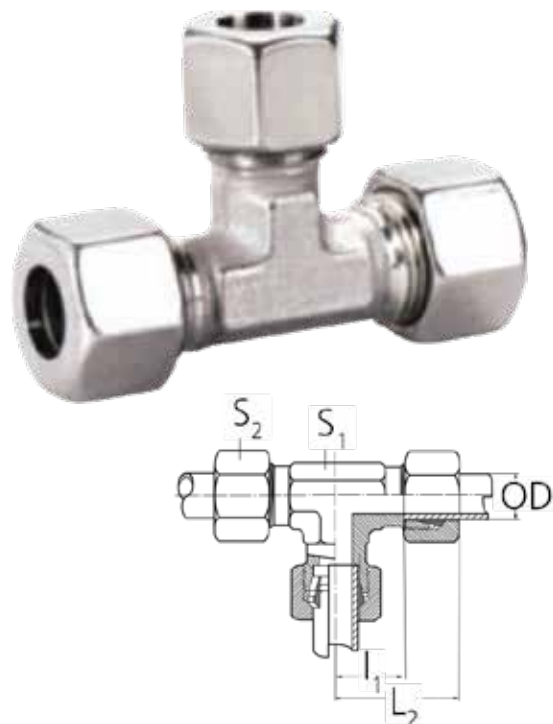
# Syrefaste gjengede rørdeler

## F-732 T-rør, T-V, Snittringkoplinger

Syrefast AISI 316

RØR dim. OD	Trykkklasse	316 NRF nr.
18	PN 160	1780567*
6	PN 250	1780604*
8	PN 250	1780606*
10	PN 250	1780608*
12	PN 250	1780611*
15	PN 250	1780614*
16	PN 400	1780665*
20	PN 400	1780669*

\* skaffevare



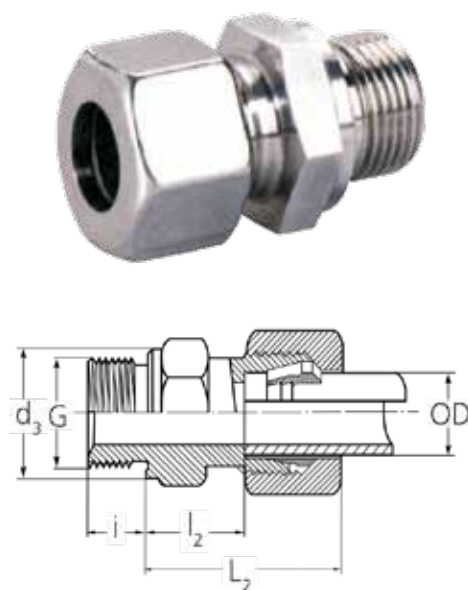
2. KOPLINGER

## Union m/ utvendig gjengeside BSP, F-711 GE-VR Snittringkoplinger

Syrefast AISI 316

RØR dim. OD	Gjenge BSP	Trykkklasse	316 NRF nr.
18	3/8"	PN 160	1781053*
18	1/2"	PN 160	1781055*
18	3/4"	PN 160	1781057*
6	1/8"	PN 250	1781082*
6	1/4"	PN 250	1781084*
6	3/8"	PN 250	1781086*
8	1/4"	PN 250	1781093*
8	3/8"	PN 250	1781095*
8	1/2"	PN 250	1781097*
10	1/4"	PN 250	1781102*
10	3/8"	PN 250	1781103*
10	1/2"	PN 250	1781105*
12	1/4"	PN 250	1781109*
12	3/8"	PN 250	1781112*
12	1/2"	PN 250	1781114*
15	3/8"	PN 250	1781118*
15	1/2"	PN 250	1781121*
16	1/2"	PN 400	1781158*
20	3/4"	PN 400	1781165*
20	1"	PN 400	1781167*

\* skaffevare

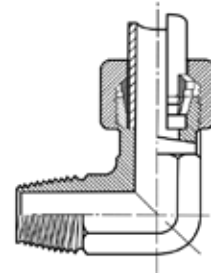


# Snittringkoplinger

Albue 90o m/ utvendig gjengeside BSP  
F-721 WE-VR Snittringskoplinger  
Syrefast AISI 316

RØR dim. OD	Trykkklasse	316 NRF nr.
8 - 1/4"	PN 250	1782611*
10 - 1/4"	PN 250	1782617*
12 - 3/8"	PN 250	1782626*

\* skaffevare



## Montasjeveiledning for snittringsarmatur

1. Kapp røret vinkelrett. Røret må sages. Rørkutter, vinkelsliper og lignende skal ikke brukes.
2. Fjern alle grader inn- og utvendig. Rengjør røret for spon og lignende.
3. Tre mutter og snittring på røret. Pass på at snittringen ligger riktig veig.
4. Påfør olje på gjenger, mutter og snittring.  
Ved montering av syrefaste koplinger, må gjenger og snittring påføres et spesialsmeremiddel. Montering av syrefaste rør og koplinger må gjøres i formonteringskropp fastgjort i skrustikke, alternativt i formonteringsmaskin.
5. Skru mutteren til for hånd.
6. Trykk røret mot setet i koplingen.
7. Merk av mutterens posisjon og trekk deretter til med nøkkel ca. 1,5 omdreining. Ved bruk av formonteringskropp, trekk til ca. 1 1/2 omdreining.
8. Løsne mutter og kontroller at snittringen har presset opp en synlig vulst. Ringen skal kunne dreies rundt.
9. Koplinger som er formontert fra verk eller for rør som formonteres i formonteringsmaskin, skal ettertrekkes ca. 1/4 omdreining før endelig montering. Ytterligere ettertrekking kan være nødvendig.
10. Ved tiltrekking, bruk nøkkelforlenger for dimensjoner over 20 mm.
11. Vurder behovet for støttehylse, for spesielt tynne rør.
12. Følg anbefaling for klamring av rør.



# RØRDELER for sveising

Bend - DIN, SMS og ISO | Overganger - DIN, SMS og ISO  
T-rør - DIN, SMS og ISO | Endebunner DIN  
Slangetusser - DIN og SMS

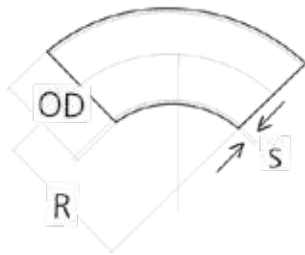
3



# Bend/Albue DIN

Bend - 90° DIN 11851, næringsmiddel, utvendig slipt

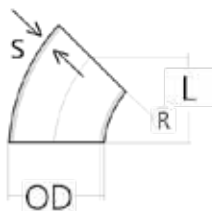
Syrefast AISI 316



DN	OD mm	S mm	R mm	316 NRF nr.
10	13	1,5	26	1843058
15	19	1,5	35	1843059
20	23	1,5	40	1843061
25	29	1,5	50	1843062
32	35	1,5	55	1843063
40	41	1,5	60	1843064
50	53	1,5	70	1843065
65	70	2,0	80	1843066
80	85	2,0	90	1843067
100	104	2,0	100	1843068

Bend - 45°, DIN 11851, næringsmiddel, utvendig slipt

Syrefast AISI 316

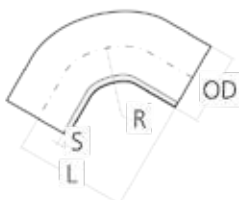


DN	OD mm	S mm	L mm	R mm	316 NRF nr.
25	29	1,5	34	55	1843035
32	35	1,5	37	57	1843036
40	41	1,5	41	60	1843037
50	53	1,5	48	70	1843038
65	70	2,0	55	80	1843039
80	85	2,0	63	90	1843041
100	104	2,0	70	100	1843042

# Bend/Albue SMS

Bend - 90°, SMS, næringsmiddel, utvendig slipt

Syrefast AISI 316

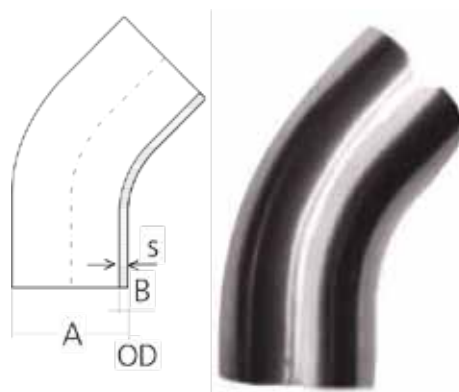


DN	OD mm	S mm	L mm	R mm	316 NRF nr.
1"	25	1,2	55	32	1843069
1 1/2"	38	1,2	70	45	1843072
2"	51	1,2	82	58	1843073
2 1/2"	63,5	1,6	105	70	1843074
3"	76	2,0	110	76	1843075
4"	101,6	2,0	150	150	1843076



**Bend - 45°, SMS, næringsmiddel, utvendig slipt**  
 Syrefast AISI 316

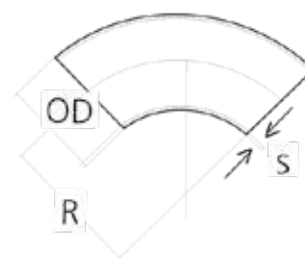
DN	OD mm	S mm	316 NRF nr.
1"	25	1,2	1843043
1 1/2"	38	1,2	1843045
2"	51	1,2	1843046
2 1/2"	63,5	1,6	1843047
3"	76	2,0	1843048
4"	101,6	2,0	1843049



**DIN langebend**

**Bend - 90° DIN 11851, næringsmiddel, utvendig slipt**  
 Syrefast AISI 316

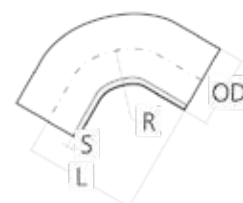
DN	OD mm	S mm	L mm	R mm	316 NRF nr.
40	41	1,5	85	60	1843576
50	53	1,5	97	70	1843565
65	70	2	110	80	1843566
80	85	2	118	90	1843567
100	104	2	140	100	1843568



**SMS langebend**

**Bend - 90°, SMS, næringsmiddel, utvendig slipt**  
 Syrefast AISI 316

DN	OD mm	S mm	L mm	R mm	316 NRF nr.
1"	25	1,2	65	37,5	1843569
1 1/2"	38	1,2	85	57	1843571
2"	51	1,2	110	76,5	1843572
2 1/2"	63,5	1,6	135	95,3	1843573
3"	76	1,6	155	114	1843574
4"	101,6	2	195	152,4	1843575



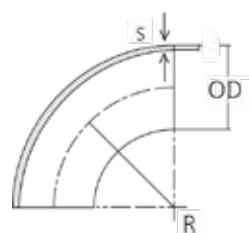
# Bend/Albue ISO

Sveisebend - 90°, ISO, næringsmiddel

Syrefast AISI 316

Materialsertifikat: EN 10204/3.1

OD	S mm	R mm	316 NRF nr.
17,2	1,6	26	1910911*
21,3	2,0	27	1910928
26,9	2,0	29	1910946
33,7	2,0	38	1910964
42,4	2,0	48	1910982
48,3	2,0	57	1910999
60,3	2,0	76	1911017
76,1	2,0	95	1911035
88,9	2,0	114	1911088
114,3	2,0	152	1911106
114,3	2,6	152	1911112*
139,7	2,0	190	1911142
139,7	2,6	190	1911148*
168,3	2,0	228	1911177
168,3	2,6	228	1911197*
168,3	3,0	228	1911213*
219,1	2,0	305	1911231
219,1	2,6	305	1911251*
219,1	3,0	305	1911266*
273,0	3,0	381	1911284
323,9	3,0	457	1911319

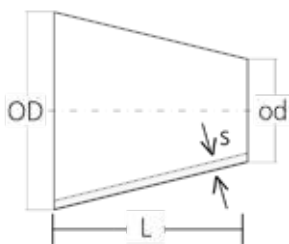




# Sveisekonus DIN

Overgang konsentrisk, DIN 11852, næringsmiddel, utvendig slipt

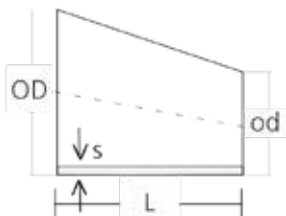
Syrefast AISI 316



DN	OD mm	od mm	S mm	L mm	316 NRF nr.
15-10	19	13	1,5	11	1843139
20-10	23	13	1,5	18	1843141
20-15	23	19	1,5	7	1843142
25-10	29	13	1,5	30	1843143
25-15	29	19	1,5	18	1843144
25-20	29	23	1,5	11	1843145
32-25	35	29	1,5	11	1843146
40-25	41	29	1,5	22	1843147
40-32	41	35	1,5	11	1843148
50-25	53	29	1,5	44,8	1843149
50-32	53	35	1,5	33	1843151
50-40	53	41	1,5	22	1843152
65-40	70	41	2,0	51	1843153
65-50	70	53	2,0	29	1843154
80-40	85	41	2,0	80,5	1843155
80-50	85	53	2,0	56	1843156
80-65	85	70	2,0	27	1843157
100-65	104	70	2,0	61	1843158
100-80	104	85	2,0	52,5	1843159
125-80	129	85	2,0	79	1843161
125-100	129	104	2,0	45	1843162

Overgang eksentrisk, DIN 11852, næringsmiddel, utvendig slipt

Syrefast AISI 316



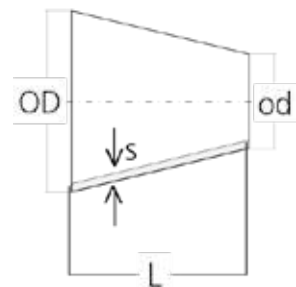
DN	OD mm	od mm	S mm	L mm	316 NRF nr.
40 - 25	41	29	1,5	33,0	1843187
50 - 25	53	29	1,5	66,0	1843188
50 - 40	53	41	1,5	33,0	1843189
65 - 40	70	41	2,0	77,0	1843191
65 - 50	70	53	2,0	44,0	1843192
80 - 40	85	41	2,0	117,0	1843193*
80 - 50	85	53	2,0	85,0	1843194
80 - 65	85	70	2,0	41,2	1843195
100 - 65	104	70	2,0	93,0	1843196

\* skaffevara

# Sveisekonus SMS

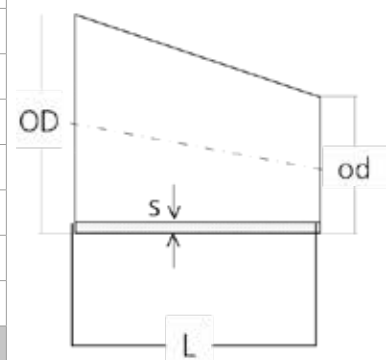
Overgang konsentrisk, SMS, næringsmiddel, utvendig slipt  
Syrefast AISI 316

DN	OD	od mm	S mm	L mm	316 NRF nr.
1½-1"	38	25	1,5	22,0	1843163
2-1"	51	25	1,5	45,0	1843164
2-1½"	51	38	1,5	23,0	1843165
2½-1¼"	63,5	38	2,0	45,5	1843166
2½-2"	63,5	51	2,0	23,0	1843167
3-1½"	76,1	38	2,0	67,0	1843168
3-2"	76,1	51	2,0	44,0	1843169
3-2½"	76,1	63,5	2,0	21,0	1843171
4-2"	101,6	51	2,0	90,0	1843172
4-2½"	101,6	63,5	2,0	67,0	1843173
4-3"	101,6	76,1	2,0	46,0	1843174



Overgang eksentrisk, SMS, næringsmiddel, utvendig slipt  
Syrefast AISI 316

DN	OD	od mm	S mm	L mm	316 NRF nr.
1½-1"	38	25	1,5	38	1843197
2-1"	51	25	1,5	76	1843198
2-1½"	51	38	1,5	40	1843199
2½-1½"	63,5	38	2,0	72	1843201
2½-2"	63,5	51	2,0	38	1843202
3-1½"	76,1	38	2,0	106	1843203
3-2"	76,1	51	2,0	70	1843204
3-2½"	76,1	63,5	2,0	33	1843205
4-2"	101,6	51	2,0	142	1843206
4-2½"	101,6	63,5	2,0	108	1843207
4-3"	101,6	76,1	2,0	74	1843208



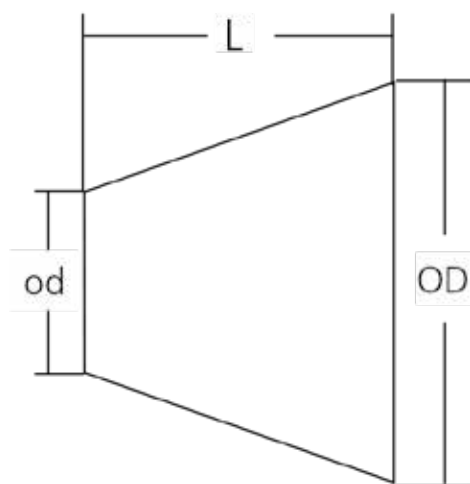
# Sveisekonus ISO

Overgang konsentrisk, ISO

$L = 3 \times (D_y - d_y)$

Syrefast AISI 316

Materialsertifikat: EN 10204/3.1



OD mm	od mm	L mm	316 NRF nr.
33,7	21,3	37	1923511
33,7	26,9	20	1923534
42,4	26,9	46	1923557*
42,4	33,7	26	1923581
48,3	26,9	63	1923604*
48,3	33,7	43	1923627
48,3	42,4	17	1923651
60,3	33,7	79	1923674
60,3	42,4	53	1923697
60,3	48,3	36	1923721
76,1	33,7	126	1923744
76,1	48,3	82	1923767
76,1	60,3	47	1923791
88,9	60,3	85	1923814
88,9	76,1	38	1923837
114,3	60,3	160	1923861
114,3	76,1	113	1923884
114,3	88,9	75	1923907
139,7	88,9	150	1923931
139,7	114,3	75	1923954
168,3	114,3	160	1923977
168,3	139,7	85	1924001
219,1	139,7	235	1924024*
219,1	168,3	150	1924047
273,0	168,3	310	1924071*
273,0	219,1	160	1924094
323,9	219,1	310	1924117*
323,9	273,0	151	1924141

\* skaffevara

# T-rør DIN

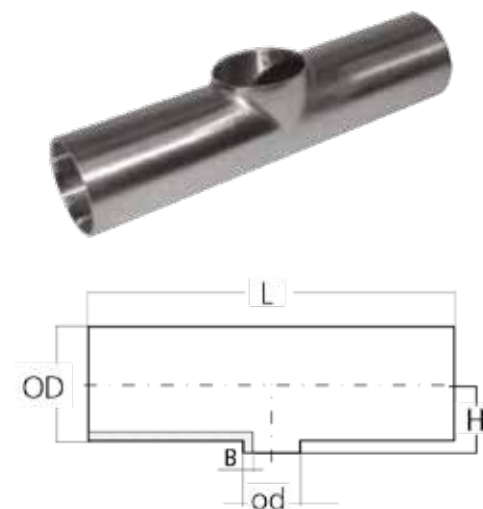
T-rør lang, DIN 11851, næringsmiddel, utvendig slipt  
Syrefast AISI 316

DN	OD/od mm	B mm	H mm	L mm	316 NRF nr.
10	13	1,5	35	52	1843085
15	19	1,5	35	70	1843086
20	23	1,5	40	80	1843087
25	29	1,5	50	100	1843088
40	41	1,5	60	120	1843089
50	53	1,5	70	140	1843091
65	70	2,0	80	160	1843092
80	85	2,0	90	180	1843093
100	104	2,0	100	200	1843094



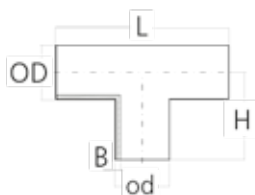
T-rør kort m/red. utløp, DIN 11851,  
næringsmiddel, utvendig slipt  
Syrefast AISI 316

DN	OD mm	od mm	B mm	H mm	L mm	316 NRF nr.
40 - 25	41	29	1,5	23	120	1843095
50 - 25	53	29	1,5	30	140	1843096
50 - 40	53	41	1,5	30	140	1843097
65 - 25	70	29	2,0	40	160	1843098
65 - 40	70	41	2,0	40	160	1843099
65 - 50	70	53	2,0	40	160	1843101
80 - 40	85	41	2,0	47.5	180	1843102
80 - 50	85	53	2,0	47.5	180	1843103
80 - 65	85	70	2,0	47.5	180	1843104



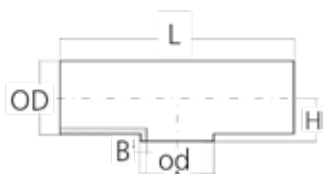
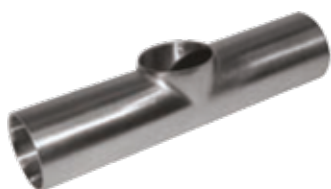
# T-rør SMS

T-rør, SMS, næringsmiddel, utvendig slipt  
Syrefast AISI 316



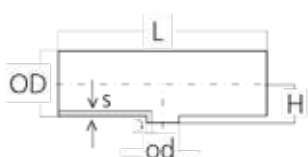
DN	OD/od mm	B mm	H mm	L mm	316 NRF nr.
1"	25	1,2	55	110	1843105
1½"	38	1,2	70	140	1843107
2"	51	1,2	82	164	1843108
2½"	63,5	1,6	105	210	1843109
3"	76	2,0	110	220	1843111
4"	101,6	2,0	150	300	1843112

T-rør, SMS, næringsmiddel, utvendig slipt  
Syrefast AISI 316



DN	OD/od mm	B mm	H mm	L mm	316 NRF nr.
1"	25	1,2	14	110	1843121
1½"	38	1,2	22	140	1843123
2"	51	1,2	29	164	1843124
2½"	63,5	1,6	35	210	1843125
3"	76	2,0	41	220	1843126
4"	101,6	2,0	55	300	1843127

T-rør, SMS, næringsmiddel, utvendig slipt  
Syrefast AISI 316



DN	OD	od mm	S mm	H mm	L mm	316 NRF nr.
1½-1"	38	25	1,2	22	140	1843128
2-1"	51	25	1,2	29	164	1843129
2-1½"	51	38	1,2	29	164	1843131
2½-1½"	63,5	38	1,6	35	210	1843132
2½-2"	63,5	51	1,6	35	210	1843133
3-2"	76	51	2,0	41	220	1843134
3-2½"	76	63,5	2,0	41	220	1843135
4-2"	101,6	51	2,0	55	300	1843136
4-2½"	101,6	63,5	2,0	55	300	1843137
4-3"	101,6	76	2,0	55	300	1843138



# T-rør ISO

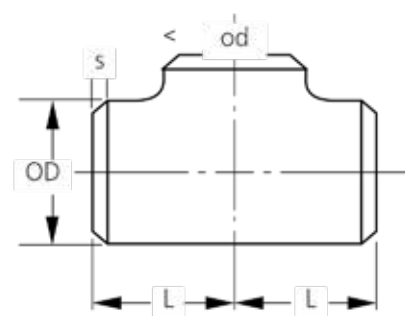
## T- rør presset ISO

Syrefast SS 2353/AISI 316L

Materialsertifikat: EN 10204/3.1

OD/od mm	S mm	L mm	316 NRF nr.
17,2	1,6	25	1935913*
21,3	2,0	25	1935921
26,9	2,0	29	1935933
33,7	2,0	38	1935945
42,4	2,0	48	1935957
48,3	2,0	57	1935969
60,3	2,0	64	1935982
76,1	2,0	76	1935994
88,9	2,0	86	1936006
114,3	2,0	105	1936018
114,3	2,6	105	1936031*
139,7	2,6	124	1936043
168,3	2,6	143	1936055
219,1	2,6	178	1936067
273,0	2,6	216	1936088*

\* skaffevare

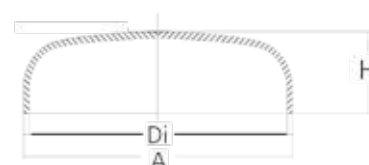


## Endebunn DIN, næringsmiddel/ DIN, upolert

Syrefast AISI 316

OD/od mm	A mm	Di mm	H mm	316 NRF nr.
25	29	24	11	1843389
40	41	36	15	1843391
50	53	48	18	1843392
65	70	66	18	1843393
80	85	81	22	1843394
100	104	100	24	*

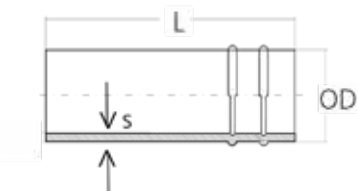
\* skaffevare



# Slangestuss DIN og SMS

Slangestuss, DIN, næringsmiddel, upolert

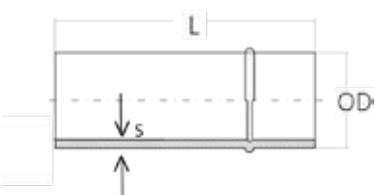
Syrefast AISI 316



DN	OD mm	S mm	L mm	316 NRF nr.
25	29	1,5	75	1843368
40	41	1,5	100	1843369
50	53	1,5	115	1843371

Slangestuss, SMS, næringsmiddel, upolert

Syrefast AISI 316



DN	OD mm	S mm	L mm	316 NRF nr.
1"	25	1,2	42	1843363
1½"	38	1,2	71	1843364
2"	51	1,2	101	1843365
2½"	63,5	1,6	116	1843366
3"	76	2,0	145	1843367

# VENTILER og kraner

Dreiespjeldventiler | Treveisventiler  
Tilbakeslagsventiler | Kuleventiler  
Prøvekraner

4

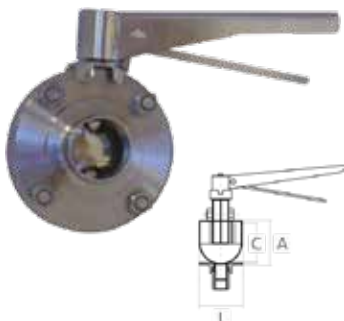


# Dreiespjeldventiler DIN

Dreiespjeldventil, DIN, næringsmiddel

Sveis/sveis manuell

Syrefast AISI 304 og 316

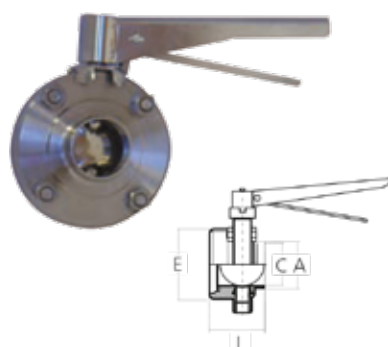


DN	A mm	C mm	L mm	304 NRF nr.	316 NRF nr.
25	29	26	40	1842035	1843395
40	41	38	50	1842037	1843397
50	53	50	50	1842038	1843398
65	70	66	50	1842039	1843399
80	85	81	60	1842041	1843401
100	104	100	64	1842042	1843402

Dreiespjeldventil, DIN, næringsmiddel

Gjenge/sveis, manuell

Rustfritt AISI 304 og 316



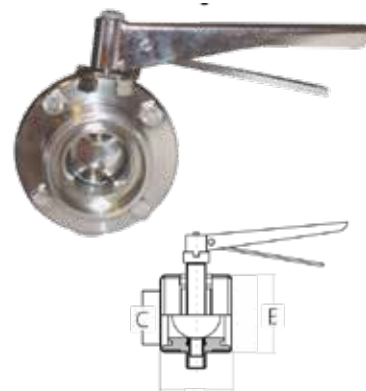
DN	A mm	C mm	L mm	304 NRF nr.	316 NRF nr.
25	29	26	Rd 52x1/6"	1842055*	1843415*
40	41	38	Rd 65x1/6"	1842057*	1843417*
50	53	50	Rd 78x1/6"	1842058	1843418
65	70	66	Rd 95x1/6"	1842059	1843419
80	85	81	Rd 110x1/4"	1842061*	1843421
100	104	100	Rd 130x1/4"	1842062	1843422

\* skaffevare

Dreiespjeldventil, DIN, næringsmiddel

Gjenge/gjenge, manuell

Rustfritt AISI 304 og 316



DN	C mm	L mm	E mm	304 NRF nr.	316 NRF nr.
25	26	64	Rd 52x1/6"	1842075	1843435
40	38	72	Rd 65x1/6"	1842077	1843437
50	50	72	Rd 78x1/6"	1842078	1843438*
65	66	76	Rd 95x1/6"	1842079	1843439*
80	81	100	Rd 110x1/4"	1842081	1843441*
100	100	104	Rd 130x1/4"	1842082	1843442*

\* skaffevare

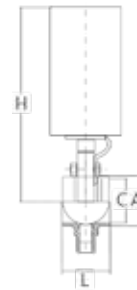
# Dreiespjeldventiler DIN m/aktuator

Dreiespjeldventil, DIN, næringsmiddel  
Sveis/sveis, aktuator luft/fjær

Kan leveres med aktuator luft/luft. Rustfritt AISI 304 og 316

DN	A mm	C mm	H mm	L mm	304 NRF nr.	316 NRF nr.
25	29	26	248	40	1842045*	1843405*
40	41	38	252	50	1842047*	1843407*
50	53	50	256	50	1842048*	1843408*
65	70	66	262	50	1842049*	1843409*
80	85	81	268	60	1842051*	1843411*
100	104	100	275	64	1842052*	1843412*

\* skaffevara

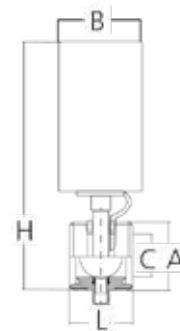


Dreiespjeldventil, DIN, næringsmiddel. Gjenge/sveis, aktuator luft/fjær

Kan leveres med aktuator luft/luft. Rustfritt AISI 304 og 316

DN	A mm	C mm	H mm	L mm	304 NRF nr.	316 NRF nr.
25	29	26	248	52	1842065*	1843425*
40	41	38	252	61	1842067*	1843427*
50	53	50	256	61	1842068*	1843428*
65	70	66	262	63	1842069*	1843429*
80	85	81	268	80	1842071*	1843431*
100	104	100	275	84	1842072*	1843432*

\* skaffevara



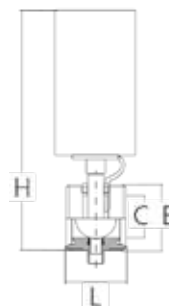
4. VENTILER OG KRANER

Dreiespjeldventil, DIN, næringsmiddel. Gjenge/gjenge, aktuator luft/fjær

Kan leveres med aktuator luft/luft. Rustfritt AISI 304 og 316

DN	C mm	H mm	L mm	E mm	304 NRF nr.	316 NRF nr.
25	26	248	64	Rd 52x1/6"	1842086*	1843446*
40	38	252	72	Rd 65x1/6"	1842088*	1843448*
50	50	256	72	Rd 78x1/6"	1842089*	1843449*
65	66	262	76	Rd 95x1/6"	1842091*	1843451*
80	81	268	100	Rd 110x1/4"	1842092*	1843452*
100	100	275	104	Rd 130x1/4"	1842093*	1843453*

\* skaffevara

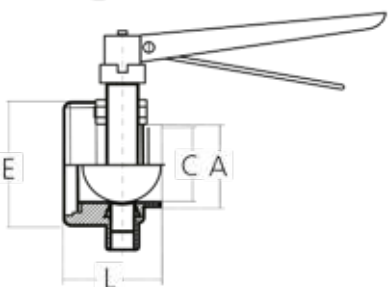


# Dreiespjeldventiler, SMS, næringsmiddel

Dreiespjeldventil, SMS, næringsmiddel

DIN gjenge/SMS sveis, manuell

Rustfritt AISI 304

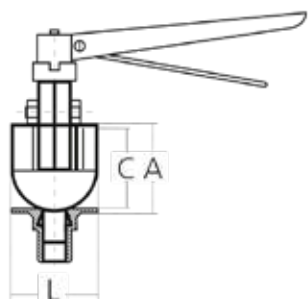


DN	A mm	C mm	L mm	E	304 NRF nr.
1"	25.4	22.1	52	Rd 52x1/8"	1842117
1 1/2"	38.1	34.8	61	Rd 65x1/8"	1842118
2"	50.8	47.5	61	Rd 78x1/8"	1842119
2 1/2"	63.5	60.2	68	Rd 95x1/4"	1842121
3"	76.1	72.2	80	Rd 110x1/4"	1842122
4"	101.6	97.6	84	Rd 130x1/4"	1842123

Dreiespjeldventil, SMS, næringsmiddel

Sveis/sveis, manuell

Rustfritt AISI 304



DN	A mm	C mm	L mm	304 NRF nr.	316 NRF nr.
1"	1"	22.1	40	1842097	1843457
1 1/2"	1 1/2"	34.8	50	1842098	1843458
2"	2"	47.5	50	1842099	1843459
2 1/2"	2 1/2"	60.2	60	1842101	1843461
3"	3"	72.2	60	1842102	1843462
4"	4"	97.6	64	1842103	1843463

# Dreiespjeldventiler SMS m/aktuator

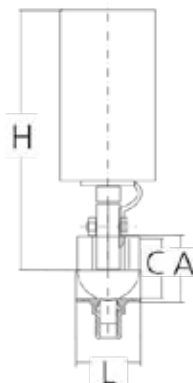
Dreiespjeldventil, DIN, næringsmiddel

Sveis/sveis, aktuator luft/fjær

Kan leveres med aktuator luft/luft. Rustfritt AISI 304 og 316

DN	A mm	C mm	H mm	L mm	304 NRF nr.
1"	25.4	22.1	248	40	1842104*
1½"	38.1	34.8	252	50	1842105*
2"	50.8	47.5	256	50	1842106*
2½"	63.5	60.2	262	60	1842107*
3"	76.1	72.2	268	60	1842108*
4"	101.6	97.6	275	64	1842109*

\* skaffevare



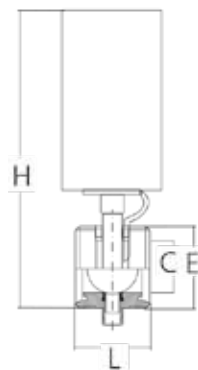
Dreiespjeldventil, DIN gjenge/SMS sveisekon, næringsmiddel

Gjenge/gjenge, aktuator luft/fjær

Kan leveres med aktuator luft/luft. Rustfritt AISI 304

DN	C mm	H mm	L mm	E	304 NRF nr.
1"-25	26	248	64	Rd 52x1/6"	1842086*
1½" - 40	38	250	72	Rd 65x1/6"	1842088*
2-50	50	252	72	Rd 78x1/6"	1842089*
2½"65	66	256	76	Rd 95x1/6"	1842091*
3"	72.1	262	80	Rd 110x¼"	1842096*
4",100	100	268	104	Rd 130x¼"	1842093*

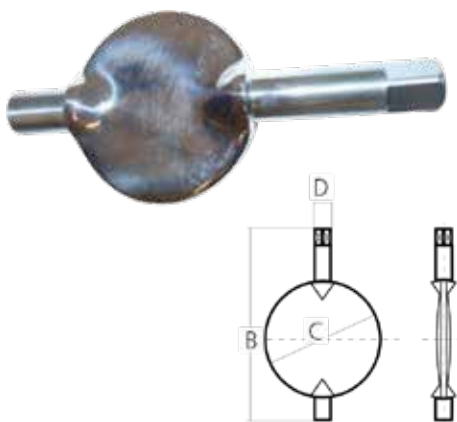
\* skaffevare



# Dreiespjeldventiler, tilbehør, reservedeler

## Spjeld

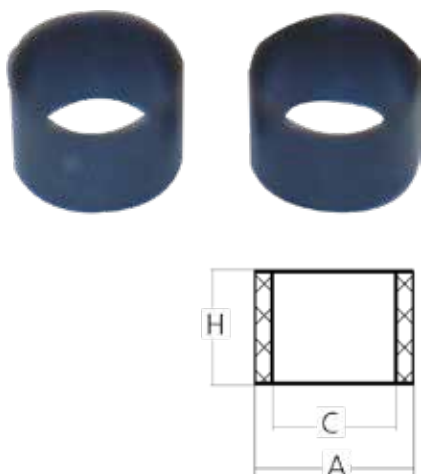
Rustfritt AISI 316



DN	B mm	C mm	D mm	316 NRF nr.
25	81	26	9.5	1843477
32	87	32	9,5	1843478*
40	95	38	9.5	1843479
50	114	50	9.5	1843481
65	132	66	9.5	1843482
3"	130	73	9.5	1843487
80	145	81	9.5	1843483
100	165	100	9.5	1843484

\* skaffevara

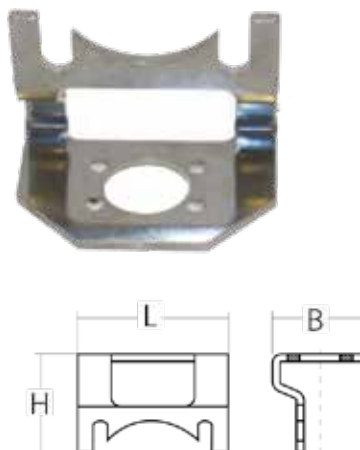
## Lagerbøssing



DN	A mm	C mm	A mm	Plast
25-32	12	10	5	1842139
40	14	14	12	1842141
50	14	10	12	1842141
65	14	10	12	1842141
3"	16	10	15	1842142
80	16	10	15	1842142
100	16	10	15	1842142

## Brakett

Rustfritt AISI 304



DN	L mm	B mm	H mm	304 NRF nr.
25-32	78	55	59	1842131
40	86	55	61	1842132
50	96	55	63	1842133
65	106	55	65	1842134
80-3"	117	55	67	1842135
100	131	55	71	1842136

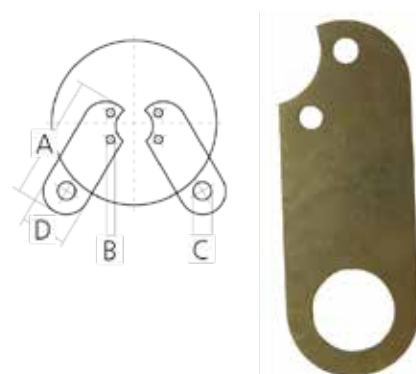


# Dreiespjeldventiler, tilbehør, reservedeler

## Holder for induktiv tilbakemelder

Rustfritt AISI 316

DN	A mm	D mm	C mm	B mm	316 NRF nr.
25 - 100 for M12x1	80	30	12.2	5	1842137



## Mellomstykke for induktiv tilbakemelder

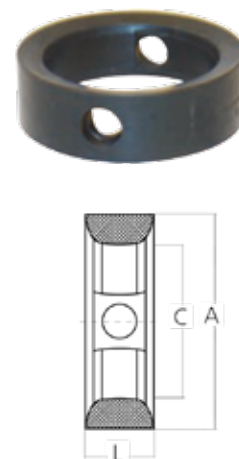
Rustfritt AISI 316

DN	A mm	316 NRF nr.
25 - 100	71	1842138



## Spjeld pakning

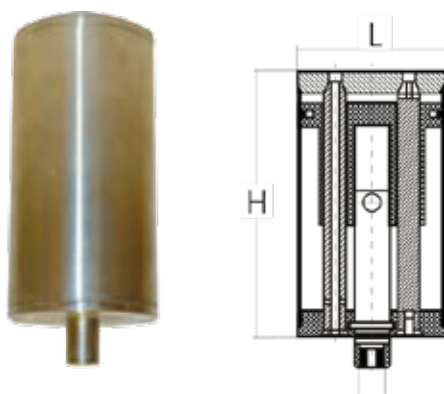
DN	A mm	C mm	L mm	EPDM NRF nr.	Silikon NRF nr.	Viton NRF nr.
25	40	26	20	1842593	1842601	1842608
40	54	38	21	1842594	1842602	1842609
50	66	50	21	1842595	1842603	1842611
65	84	66	22	1842596	1842604	1842612
3"	92	74	23	1842599	1842607	1842615
80	100	81	24	1842597	1842605	1842613
100	115	100	26.5	1842598	1842606	1842614



# Aktuatorer for dreiespjeldventiler

## Aktuator luft/luft

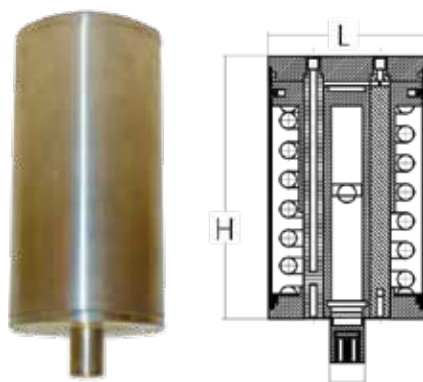
Rustfritt AISI 304



DN	H mm	L mm	304 NRF nr.
25	175	90	1842143
40	175	90	1842143
50	175	90	1842143
65	175	90	1842143
3"	175	104	1842144
80	175	104	1842144
100	175	104	1842144

## Aktuator luft/fjær

Rustfritt AISI 304

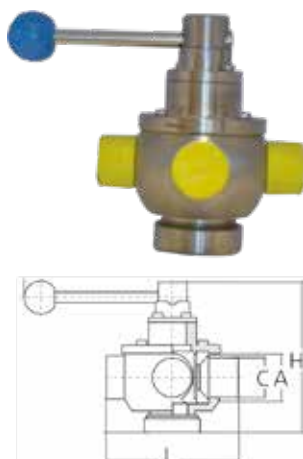


DN	A mm	C mm	304 NRF nr.
25	175	90	1842145
40	175	90	1842145
50	175	90	1842145
65	175	90	1842145
3"	175	104	1842146
80	175	104	1842146
100	175	104	1842146

# Ventiler

## Ventil treveis, sveiseender, manuell, SMS, næringsmiddel

Rustfritt AISI 316



DN	A mm	C mm	H mm	L mm	316 NRF nr.
1	25	22,5	145	110	1843488*
1 1/2"	38	35,5	180	140	1843489*
2"	51	48,5	190	164	1843491*
2 1/2"	63,5	60,5	200	210	1843492*
3"	76	72	215	220	1843493*
4"	102	98	265	310	1843494*

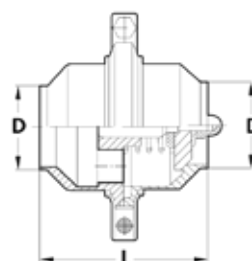
\* skaffeavare

# Ventiler

## Tilbakeslagsventil med slett anslutning

Rustfritt AISI 316

DN	H mm	Åpnings- trykk Bar	316 NRF nr.
25x1,2	95	0,15	1843533
38x1,2	115	0,15	1843534
51x1,2	105	0,15	1843535
63,5x1,6	122	0,15	1843536
76x2	142	0,15	1843537

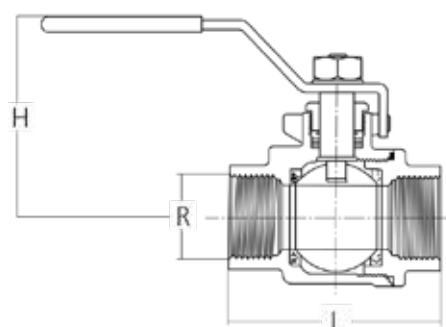


## Kuleventil, BSP gjenget

Rustfritt AISI 316

DN	H mm	L mm	R	316 NRF nr.
8	48	61,5	1/4"	5605353*
10	48	61,5	3/8"	5605356*
15	49	63,3	1/2"	5605359*
20	55	76,7	3/4"	5605363*
25	69	91,0	1"	5605366*
32	77	100,0	1 1/4"	5605369*
40	84	118,0	1 1/2"	5605373*
50	93	137,5	2"	5605376*
65	138	166,0	2 1/2"	5605379*
80	149	193,0	3"	5605383*
100	155	260,0	4"	5605386*

\* skaffevare



# Prøvekraner

## Prøvekran, bøyd

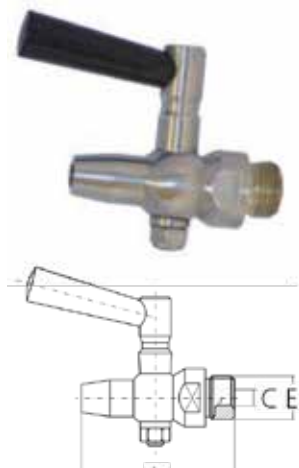
Syrefast AISI 316



DN	C mm	L mm	E mm	316 NRF nr.
1/4"	4	55	R 1/4"	1843372
3/8"	6	62	R 3/8"	1843373
1/2"	8	72	R 1/2"	1843374

## Prøvekran, rett

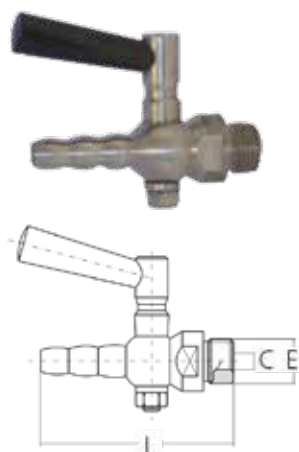
Syrefast AISI 316



DN	C mm	L mm	E mm	316 NRF nr.
1/4"	4	58	R 1/4"	1843375
3/8"	6	67	R 3/8"	1843376
1/2"	8	75	R 1/2"	1843377

## Prøvekran, slangestuss

Syrefast AISI 316



DN	C mm	L mm	E mm	316 NRF nr.
1/4"	4	72	R 1/4"	1843378
3/8"	6	81	R 3/8"	1843379
1/2"	8	91	R 1/2"	1843381

# FILTER

## og seglass

Vinkelørsil  
Smussfanger  
Seglass

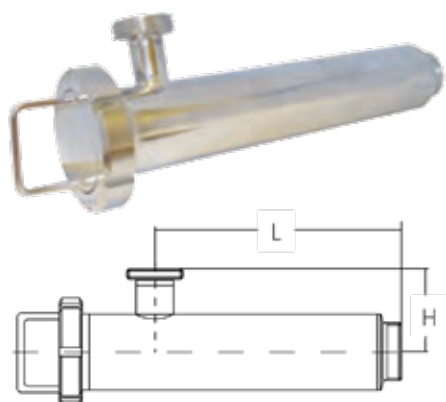
5



# Vinkelrørsil og smussfanger

## Vinkelrørsil DIN, næringsmiddel

Rustfritt AISI 304

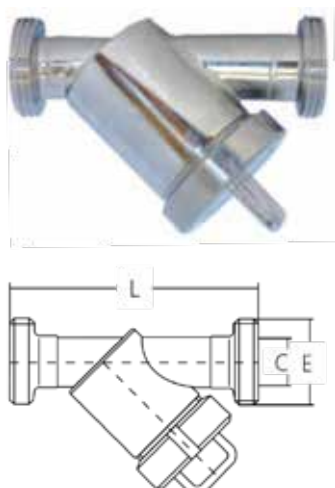


DN	H mm	L mm	304 NRF nr.
25	90	327	1842147
40	115	340	1842149
50	115	340	1842151
65	115	325	1842152

Standard maskestørrelse er 1,5m. Andre størrelser på forespørsel

## Smussfanger DIN, næringsmiddel

Syrefast AISI 316



DN	C mm	E mm	L mm	304 NRF nr.
25	26	Rd 52x1/8"	150	1842157
40	38	Rd 65x1/8"	187	1842158
50	50	Rd 78x1/8"	212	1842159
65	66	Rd 95x1/8"	267	1842161
80	81	Rd 110x1/4"	300	1842162
100	100	Rd 130x1/4"	320	1842163

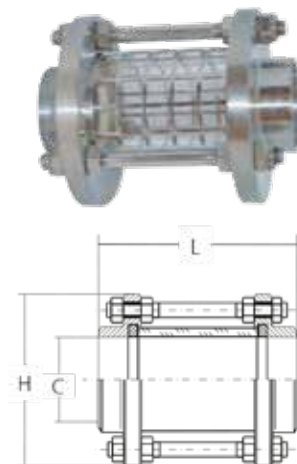
Standard maskestørrelse er 1,5m. Andre størrelser på forespørsel

# Seglass

## Seglass DIN, sveis/sveis, næringsmiddel

Rustfritt AISI 304

DN	C mm	E mm	L mm	304 NRF nr.
25	29	78	98	1842166
40	41	87	112	1842168
50	53	99	112	1842169
65	70	118	127	1842171
80	85	129	135	1842172
100	104	150	169	1842173

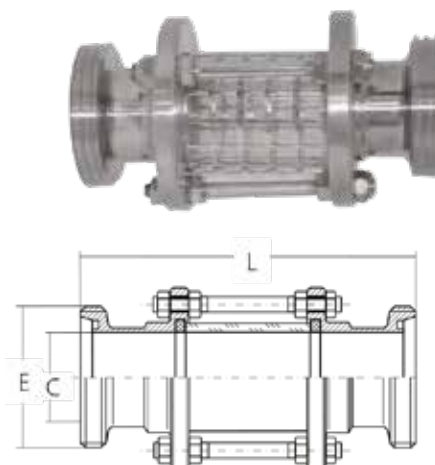


## Seglass DIN, gjenge/gjenge, næringsmiddel

Rustfritt AISI 304

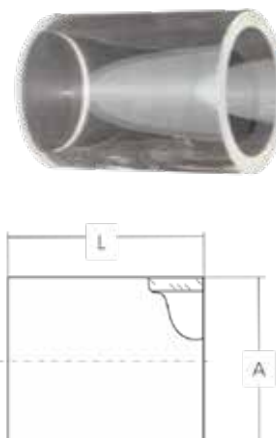
DN	C mm	E mm	L mm	304 NRF nr.
25	26	156	Rd 52x1/6"	1842179
40	38	178	Rd 65x1/6"	1842182
50	50	182	Rd 78x1/6"	1842183
65	66	207	Rd 95x1/6"	1842184
80	81	225	Rd 110x1/4"	1842185
100	100	277	Rd 130x1/4"	1842186*

\* skaffevara



## Reserveglass for seglass

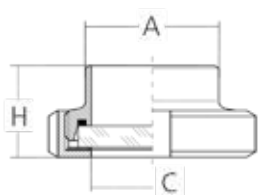
DN	A mm	L mm	Trykk	Temp	Borosilikat NRF nr.
25	32	70	10bar	250°C	1842189
40	50	70	10bar	250°C	1842192
50	60	70	10bar	250°C	1842193
65	75	85	10bar	250°C	1842194
80	90	85	8bar	250°C	1842195
100	110	115	8bar	250°C	1842196



# Seglass

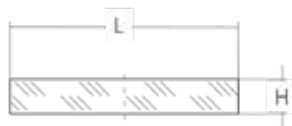
Seglass DIN, sveis, næringsmiddel

Rustfritt AISI 304



DN	A mm	C mm	H mm	Trykk	Temp	304 NRF nr.
25	29	26	35	20bar	300°C	1842199
40	41	38	40	12bar	300°C	1842202
50	53	50	42	12bar	300°C	1842203
65	70	66	49	10bar	300°C	1842204
80	85	81	54	10bar	300°C	1842205
100	104	100	65	10bar	300°C	1842206

Reserve seglass DIN, for mutter



DN	H mm	L mm	Trykk	Temp	304 NRF nr.
25	9	38	20bar	300°C	1842209
40	10	50	12bar	300°C	1842212
50	10	63	12bar	300°C	1842213
65	12	80	10bar	300°C	1842214
80	12	94	10bar	300°C	1842215
100	15	113	10bar	300°C	1842216



# MONTASJE- materiell

Rørøppheng | Unionsnøkler  
Mannluker | Festemateriell  
Plastpropper

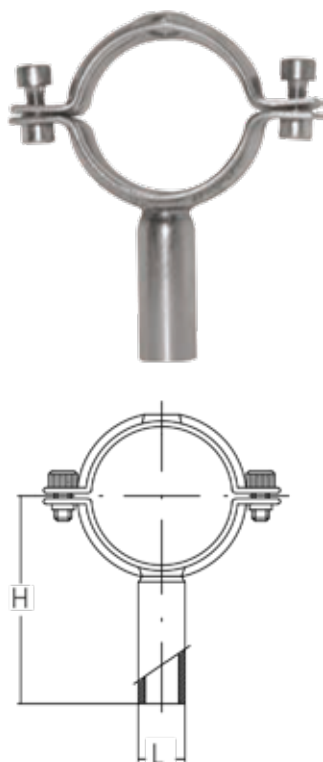
6



# Røroppheng

Skruklammer, kort skaft

Rustfritt AISI 304



DN	Rør dia.	H mm	L mm	304 NRF nr.
10	12,0-13,5	61	8	1842393
15	17,0-18,0	68	8	1842394
20	21,3-23,0	90	21,3	1842395
1"	25,0-28,0	90	21,3	1842396
25	25,0-28,0	90	21,3	1842396
1 1/2"	38,0-40,0	90	21,3	1842398
40	38,0-40,0	90	21,3	1842398
2"	51,0-53,0	90	21,3	1842401
50	51,0-53,0	90	21,3	1842401
2 1/2"	63,5	90	21,3	1842403
65	70,0	90	21,3	1842404
3"	76,0-78,0	90	21,3	1842405
80	84,0-86,0	90	21,3	1842406
4"	101,6-104,0	90	21,3	1842407
100	101,6-104,0	90	21,3	1842407

I vår hovedkatalog og på vår nettside kan du finne flere alternative røroppheng



# Røroppheng

## Klammer, to-delte syrefaste ISO Dimensjoner

Syrefast AISI 316

Dim	Skrue dim.	Flatt stål	316 NRF nr.
DN 10/17,2	M 6x20	20x2	1936552*
DN 20/26,9	M 6x20	20x2	1936556*
DN 40/48,3	M 8x25	25x3	1936563
DN 50/60,3	M 8x25	35x3	1936565
DN 65/76,1	M 8x25	35x3	1936567
DN 80/88,9	M 8x25	35x3	1936569
DN 100/114,3	M 10x35	40x3	1936572
DN 125/139,7	M 10x35	40x3	1936574
DN 150/168,3	M 10x35	40x3	1936576

Leveres uten skrue og mutter \* skaffevare



## Klammer, to-delte syrefaste ISO Dimensjoner

Syrefast AISI 316

Dim	Skrue dim.	Flatt stål	316 NRF nr.
20/20-25	M 6x20	20x2	1936506*
32/35-38	M 8x25	30x3	1936511
40/44,5	M 8x25	30x3	1936513*
50/53-57	M 8x25	40x3	1936515
100/103-108	M 10x30	40x3	1936522
125/128-131	M 10x35	40x3	1936524
150/153-158	M 10x40	40x3	1936526

Leveres uten skrue og mutter \* skaffevare



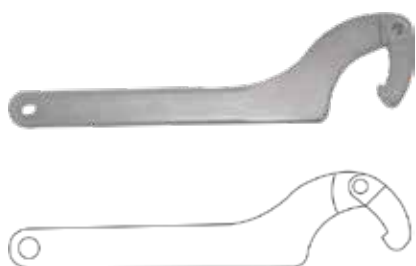
# Unionsnøkler

## Unionsnøkler fast



UNIONSNØKKEL FAST 25/65 LETTMETALL	1842641

## Unionsnøkler leddet



UNIONSNØKKEL LEDDET 60/90 (DN 25-40)	1842643
UNIONSNØKKEL LEDDET 90/155 (DN 50-100)	1842644
UNIONSNØKKEL LEDDET 155/230 (DN 125-150)	1842645

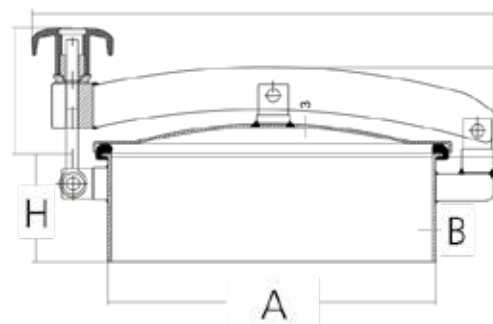
# Mannluker

## Mannluke trykkløs

Syrefast AISI 316

DN	A mm	B mm	H mm	316 NRF nr.
200	204	2,0	60	1843382
300	302	2,5	100	1843383
400	421	2,5	100	1843384
430	451	2,5	100	1843385
500	509	2,5	100	1843386
600	605	2,5	100	1843387
800	816	2,5	100	1843388*

\* skaffevare



## Pakning for mannluke

Silikon

DN	316 NRF nr.
200	1842616
300	1842617
400	1842618
430	1842619
500	1842621
600	1842622

# Plastpropper

## Plastpropper for runde rør



		NRF nr.
ACL-60-00025	RØR Ø25/SMS 1"	1842624
ACL-60-00038	RØR Ø38/SMS 1½"	1842625
ACL-60-00051	RØR Ø51/SMS 2"	1842626

## Plastpropper for kvadratiske rør



		316 NRF nr.
ACL-61-02020	RØR 20X20	1842627
ACL-61-02525	RØR 25X25	1842628
ACL-61-03030	RØR 30X30	1842629
ACL-61-03535	RØR 35X35	1842631
ACL-61-04040	RØR 40X40	1842632
ACL-61-05050	RØR 50X50	1842633
ACL-61-06060	RØR 60X60	1842634
ACL-61-38080	RØR 80X80	1842635
ACL-61-31001	RØR 100x100	1842636

## Plastpropper for rektangulære rør



		316 NRF nr.
ACL-62-04025	RØR 40X25	1842637
ACL-62-05025	RØR 50X25	1842638
ACL-62-06040	RØR 60X40	1842639



# VÅRE AVDELINGER

## HOVEDADMINISTRASJON, SENTRALLAGER, LOGISTIKK OG DISTRIBUTJONSSENTER

Industriveien 6  
2020 Skedsmokorset  
PB 84, 2021 Skedsmokorset  
Telefon: 22 02 42 00

## ALTA

Blåskjellveien 7  
9515 Alta  
Telefon: 78 43 16 92  
Vakttelefon: 474 54 461

## BERGEN - NYBORG

Heiane 2B  
5131 Nyborg  
Telefon: 55 53 86 00  
Vakttelefon: 411 41 123  
Vakttelefon: 474 74 106

## BERGEN - SOLHEIMSVIKEN

Møllendalsveien 1A  
5058 Bergen  
Telefon: 55 20 16 66  
Vakttelefon: 411 41 123  
Vakttelefon: 474 74 106

## BODØ

Teglverkveien 15, Bygg C  
8006 Bodø  
Telefon Butikk: 468 55 806  
Telefon Salg VVS: 468 49 452  
Telefon Salg VA: 468 49 195

## BÆRUM

Industriveien 18-20  
1337 Sandvika  
Telefon: 67 55 17 10  
Vakttelefon: 33 30 98 62

## DRAMMEN

Ingeniør Rydbergs gt 99  
3024 Drammen  
Telefon: 32 80 82 20  
Vakttelefon: 33 30 98 62

## FINNSNES

Sjøgata 35  
9300 Finnsnes  
Telefon: 468 35 298  
Vakttelefon: 910 02 778

## FREDRIKSTAD

Mosseveien 5  
1601 Fredrikstad  
Telefon: 957 07 090

## GJØVIK

Huntonstranda 11  
2821 Gjøvik  
Telefon: 61 18 75 80

## HAMAR

Disenstrandveien 11  
2321 Hamar  
Telefon: 62 34 77 80

## KARIHAUGEN

Lørenskogveien 75  
1470 Lørenskog  
Telefon: 468 47 583  
Vakttelefon 24/7: 33 30 98 62

## KJELLER

Kjeller Vest 3  
2007 Kjeller  
Telefon: 469 10 687  
Vakttelefon 24/7: 33 30 98 62

## KONGSBERG

Baneveien 32  
3612 Kongsberg  
Telefon: 31 02 10 00

## KRISTIANSAND

Skibåsen 33G,  
4636 Kristiansand.  
Telefon: Butikk 468 46 984  
VVS: 468 79 043

## MOSS - HØYDEN

Rabekkgata 15  
1523 Moss  
Telefon: 21 70 10 21  
Vakttelefon: 477 00 181

## MOSS - ØST

Solgaard skog 104  
1599 Moss  
Telefon: 90 23 20 90  
Vakttelefon: 33 30 98 62

## NARVIK

Ankenesveien 3  
8520 Ankenes  
Telefon: 75 21 29 30

## OSLO - BROBEKK

Alf Bjerckes vei 14  
0582 Oslo  
Telefon: 22 02 42 06  
Vakttelefon: 33 30 98 62

## OSLO - RYEN

Sandstuveien 70A  
0680 Oslo  
Telefon: 22 02 42 20  
Vakttelefon: 33 30 98 62



# VÅRE AVDELINGER

## OSLO - SKØYEN

Hovfaret 17  
0275 Oslo  
Telefon: 468 90 972  
Vakttelefon 24/7: 33 30 98 62

## OSLO - NYDALEN

Rolf Wikstrøms vei 15  
0484 Oslo  
Telefon: 468 78 465  
Vakttelefon 24/7: 33 30 98 62

## SANDEFJORD

Hinderveien 2  
3223 Sandefjord  
Telefon: 33 48 95 80

## SARPSBORG

Bjørnstadmyra 8  
1712 Grålum  
Telefon: 69 14 51 50

## SKEDSMOKORSET EKSPRESSEN

Industriveien 6  
2020 Skedsmokorset  
Telefon: 948 69 511  
Vakttelefon: 950 29 144

## SKI

Nygårdsveien 28  
1423 Ski  
Telefon: 64 87 50 85  
Vakttelefon: 947 86 206

## SKIEN

Grønlikroken 5  
3735 Skien  
Telefon: 35 50 98 80

## STAVANGER - FORUS

Chr. Aug. Thoringsvei 10  
4033 Stavanger  
Telefon: 51 29 18 29  
Vakttelefon: 947 96 919

## SVOLVÆR

Vorsetøyveien 16  
8300 Svolvær  
Telefon: 76 06 87 00  
Vakttelefon: 952 58 007

## TRONDHEIM

Sluppenveien 14  
7037 Trondheim  
Telefon: 73 89 18 00  
Vakttelefon: 970 62 500

## TROMSØ

Terminalgata 156  
9019 Tromsø  
Telefon: 77 66 29 70  
Vakttelefon: 958 97 497

## VERDAL

Venusvegen 15B  
7652 Verdal  
Telefon: 469 13 164



# HEIDENREICH



## KONTAKT

---



+47 22 02 42 00



[firmapost@heidenreich.no](mailto:firmapost@heidenreich.no)



Industriveien 6  
Postboks 84  
2021 Skedsmokorset

[heidenreich.no](http://heidenreich.no)